

# ULTRA SLG/SLXG

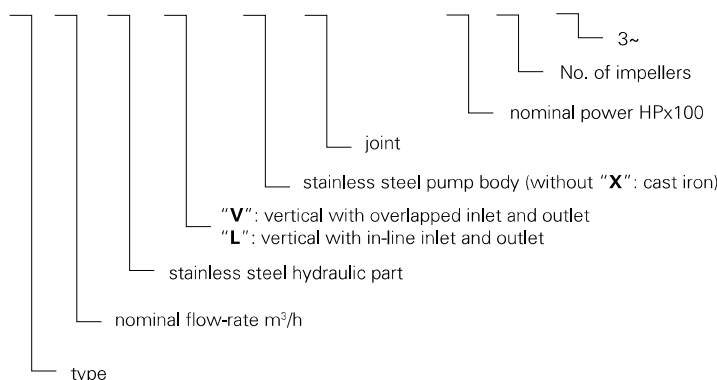
## CARATTERISTICHE COSTRUTTIVE / CONSTRUCTION FEATURES CARACTERÍSTICAS CONSTRUCTIVAS / CARACTÉRISTIQUES D'EXÉCUTION

<b>Corpo pompa</b>	ghisa (SLG); acciaio cromo-nichel AISI 304 (SLXG)
<b>Pump body</b>	cast iron (SLG); stainless steel AISI 304 (SLXG)
<b>Cuerpo bomba</b>	fundición (SLG); acero cromo-nichel AISI 304 (SLXG)
<b>Corps de pompe</b>	fonte (SLG); acer chrome-nichel AISI 304 (SLXG)
<b>Supporto motore</b>	ghisa
<b>Motor bracket</b>	cast iron
<b>Soporte motor</b>	fundición
<b>Support moteur</b>	fonte
<b>Giranti, diffusori, camicia, albero motore</b>	acciaio cromo-nichel AISI 304
<b>Impellers, diffusers, shell, motor shaft</b>	stainless steel AISI 304
<b>Rodetes, difusores, camisa, eje motor</b>	acero cromo-nichel AISI 304
<b>Turbines, diffuseurs, chemise, arbre moteur</b>	acier chrome-nichel AISI 304
<b>Tenuta meccanica</b>	ceramica-grafite ≤ 6 giranti grafite-carburo di silicio ≥ 7 giranti
<b>Mechanical seal</b>	ceramic-graphite ≤ 6 impellers graphite-silicon carbide ≥ 7 impellers
<b>Sello mecánico</b>	cerámica-grafito ≤ 6 rodetes grafito-carburo de silicio ≥ 7 rodetes
<b>Garniture mécanique</b>	céramique-graphite ≤ 6 turbines graphite-carbure de silicium ≥ 7 turbines
<b>Cuscinetto intermedio guida albero</b>	ceramica-carburo di tungsteno
<b>Intermediate shaft guiding stage bush</b>	ceramic-tungsten carbide
<b>Cojinete intermedio guía-eje</b>	ceramica-carburo de tungsteno
<b>Douilles étage de guidage intermédiaire</b>	céramique-carbure de tungstène
<b>Temperatura ambiente</b>	
<b>Ambient temperature</b>	max 40 °C
<b>Temperatura del ambiente</b>	
<b>Température ambiante</b>	
<b>Temperatura del liquido</b>	
<b>Liquid temperature</b>	-15 ÷ +110 °C
<b>Temperatura del liquido</b>	
<b>Température du liquide</b>	
<b>Pressione max di esercizio</b>	
<b>Max operating pressure</b>	max 25 bar
<b>Presión max de trabajo</b>	
<b>Pression max de fonctionnement</b>	
<b>Guarnizione corpo pompa</b>	
<b>Pump body gasket</b>	EPDM
<b>Guarniciones cuerpo bomba</b>	
<b>Joint corps de pompe</b>	

## MOTORE / MOTOR / MOTOR / MOTEUR

<b>Motore 2 poli a induzione</b>	3~ 220/380V - 60Hz
<b>2 pole induction motor</b>	1~ 220V - 60Hz
<b>Motor de 2 polos a inducción</b>	Classe di efficienza IE2 o standard
<b>Moteur à induction à 2 pôles</b>	IE2 efficiency class or standard
<b>Classe di isolamento</b>	Clase de eficiencia IE2 o standard
<b>Insulation class</b>	Clase rendement IE2 ou standard
<b>Clase de aislamiento</b>	F
<b>Classe d'isolation</b>	
<b>Grado di protezione</b>	
<b>Protection degree</b>	IP55
<b>Grado de protección</b>	
<b>Protection</b>	

## U 3 S V/ X/ G - 350/10 T



ULTRA 3-5-7-9 SLG



ULTRA 3-5-7 SLXG



ULTRA 9 SLXG



Pompe centrifughe multistadio verticali. Adatte alla movimentazione di liquidi non carichi; sistemi di pressurizzazione; irrigazione; acque potabili o con glicole in soluzione; trattamento acque; industria alimentare; riscaldamento e condizionamento; sistemi di lavaggio.

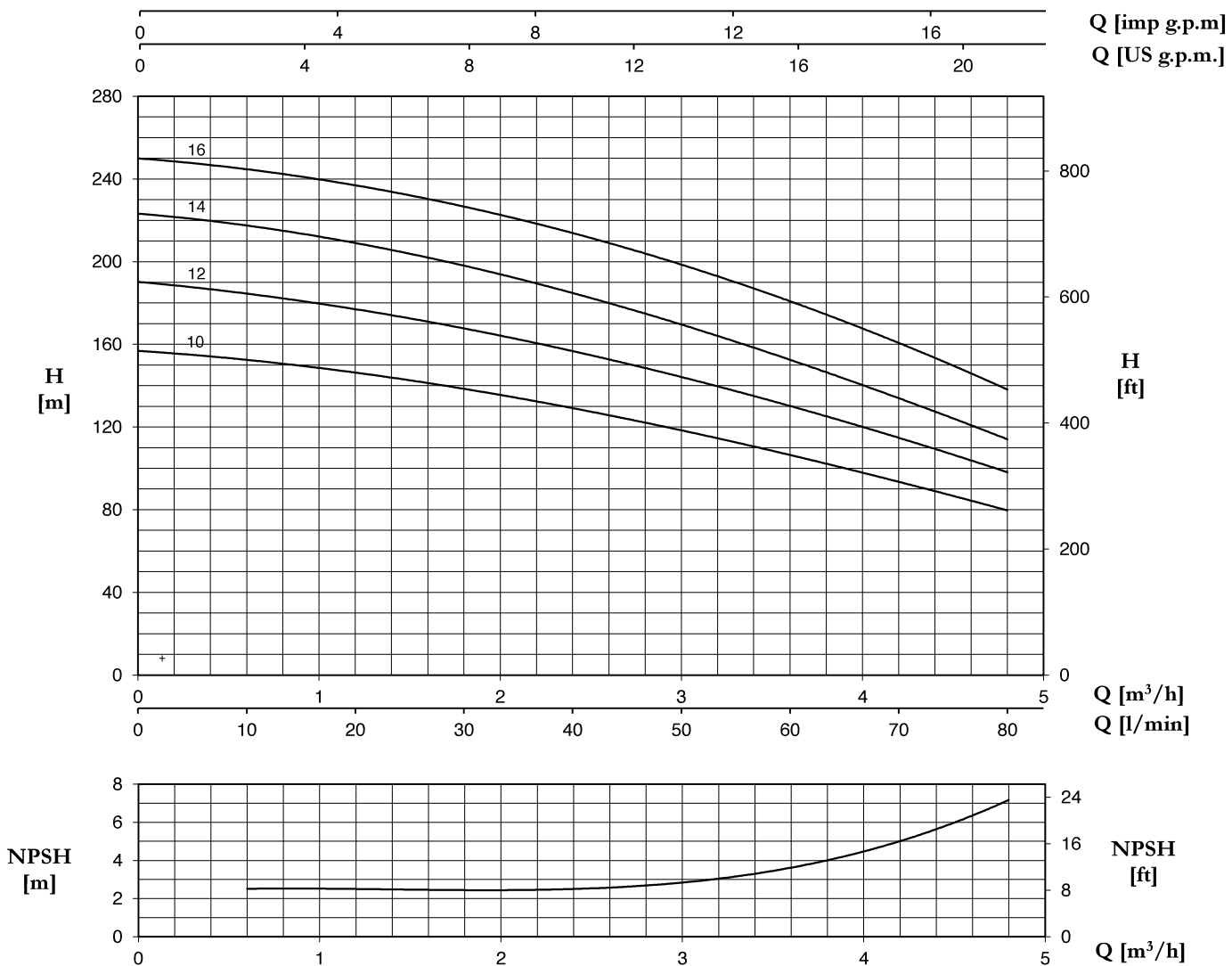
Stainless steel multistage vertical pumps. Pumping of clean non-loaded fluids; pressurizing system; irrigation; drinking and glycol water; water treatment; food industry; heating and air conditioning; washing system.

Bombas centrifugas multietapas verticales. Bombeo de líquidos químicamente y mecánicamente no agresivos; sistemas de presurización; riego; agua potable o con glycol; tratamientos del agua; industria alimentaria; calefacción y refrigeración; sistemas de lavado.

Pompes centrifuges multicellulaires verticales. Pompage d'eaux propres non chargées; groupes de surpression; irrigation; eau potable ou solution de glycol; traitement des eaux; industrie alimentaire; chauffage et climatisation; stations de lavage auto.

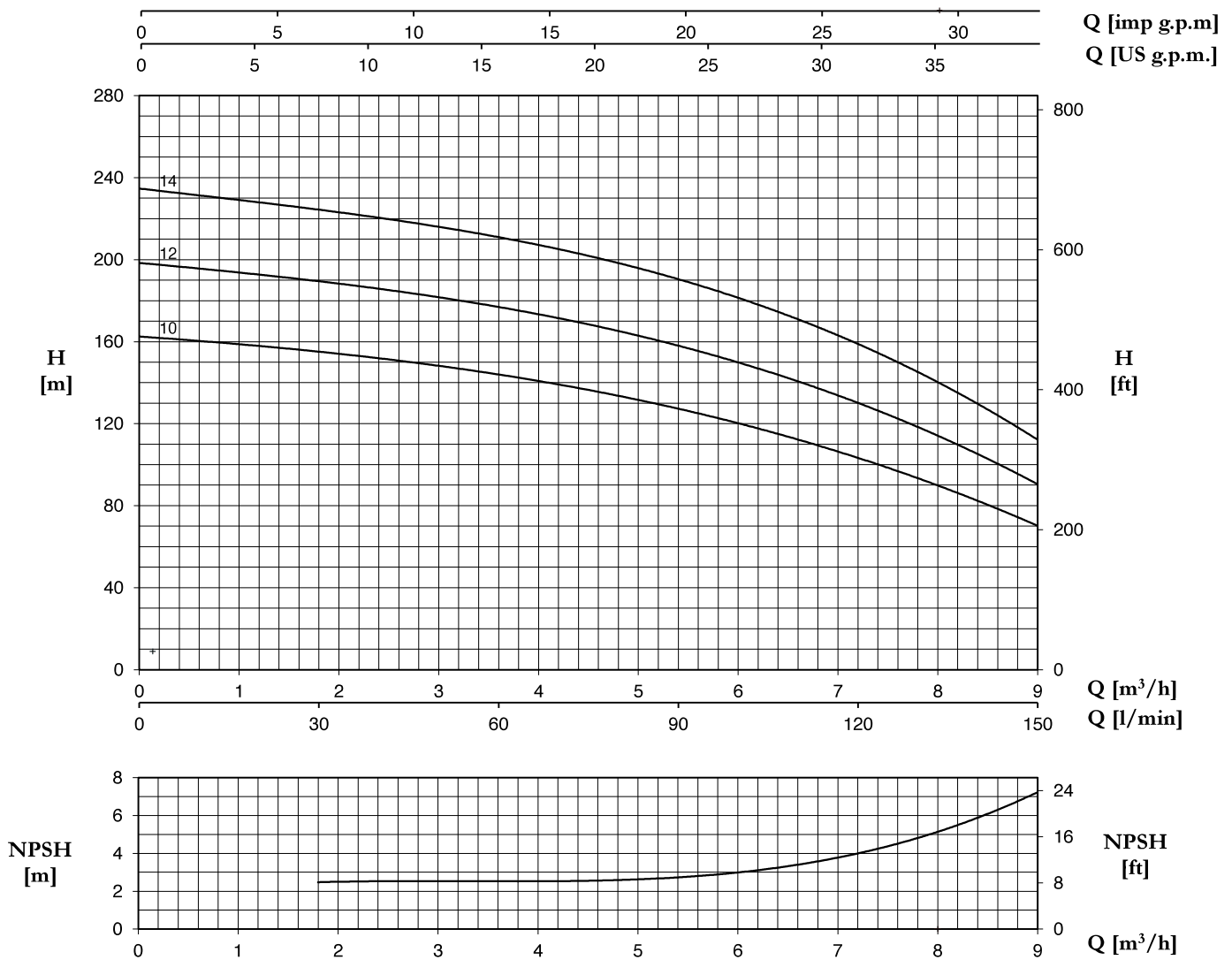
ULTRA SLG/SLXG

3 SLG/SLXG



ULTRA 3 SLG/SLXG				AMPERE	Q (m³/h - l/min)								
3~	P2		P1 (kW)		3~	0	0,6	1,2	1,8	2,4	3	3,6	4,2
	(HP)	(kW)		0		10	20	30	40	50	60	70	80
				3x380 V 60 Hz	H (m)								
U 3 SLG/SLXG-350/10 T	3,5	2,6	3	5,5	156,6	152,8	146,6	138,2	129,0	118,0	107,0	93,6	79,5
U 3 SLG/SLXG-400/12 T	4,0	3,0	3,7	6,6	190,2	184,7	176,6	167,9	157,0	144,0	130,0	115,0	98,1
U 3 SLG/SLXG-450/14 T	4,5	3,3	4,4	7,7	223,1	217,7	209,0	198,0	185,0	169,0	153,0	134,0	114,0
U 3 SLG/SLXG-550/16 T	5,5	4,0	5,0	9,2	250,0	244,6	236,9	226,9	214,0	198,0	181,0	161,0	138,0

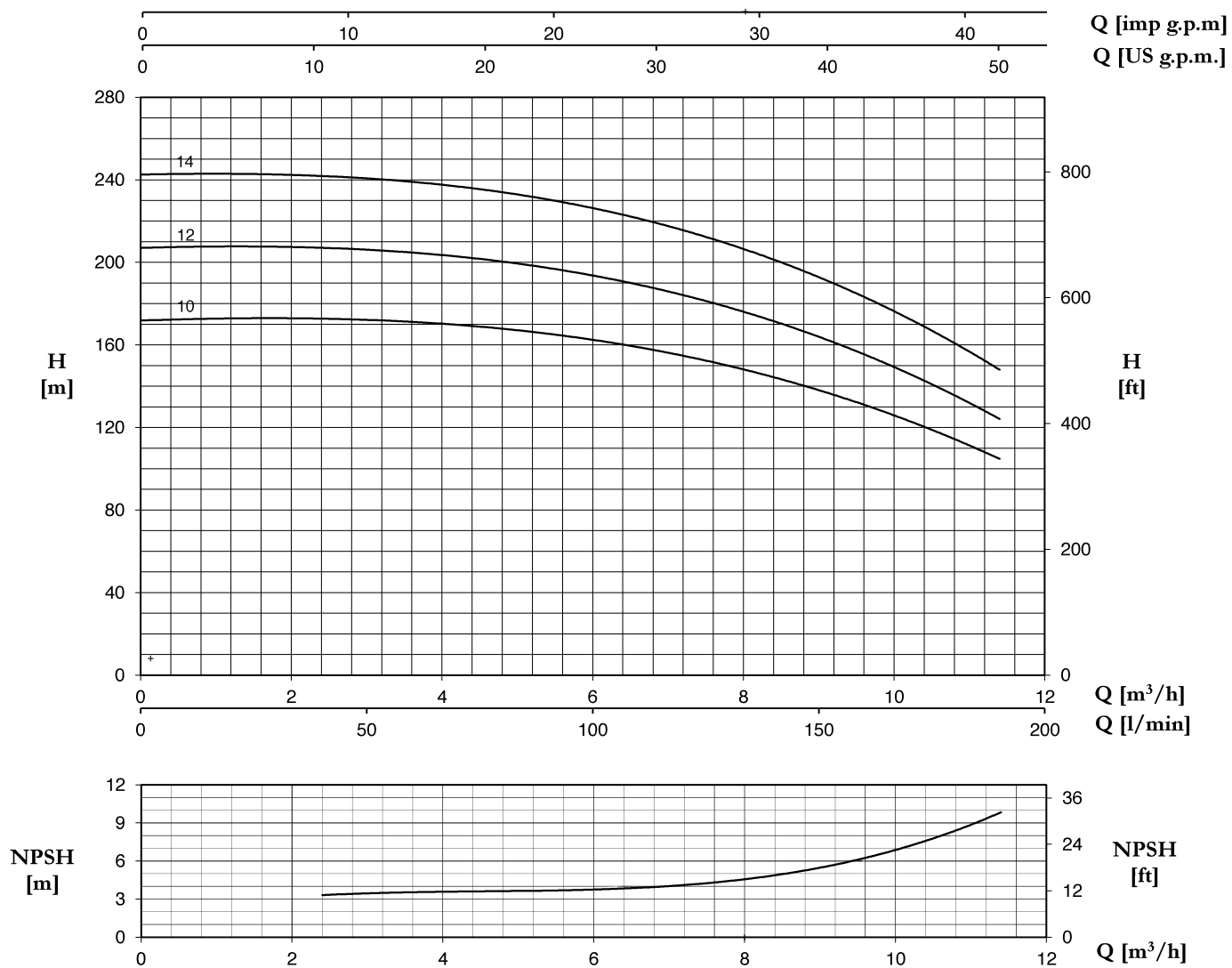
# 5 SLG/SLXG



ULTRA 5 SLG/SLXG	P2		P1 (kW)	AMPERE	Q (m³/h - l/min)									
					3~									
					3x380 V 60 Hz									
					(HP)	(kW)	3~	H (m)						
3~					0	1,8	2,4	3,6	4,8	6	7,2	8,4	9	
					0	30	40	60	80	100	120	140	150	
<b>U 5 SLG/SLXG-450/10 T</b>	4,5	3,3	4,4	7,8	162,3	155,6	152,1	143,7	133,0	120,2	103,9	82,5	69,9	
<b>U 5 SLG/SLXG-550/12 T</b>	5,5	4,0	5,4	9,7	198,2	189,8	186,3	176,3	164,7	150,2	130,3	105,5	90,1	
<b>U 5 SLG/SLXG-750/14 T</b>	7,5	5,5	6,3	11,8	234,4	224,7	221,0	211,0	197,3	180,7	160,0	130,5	111,2	

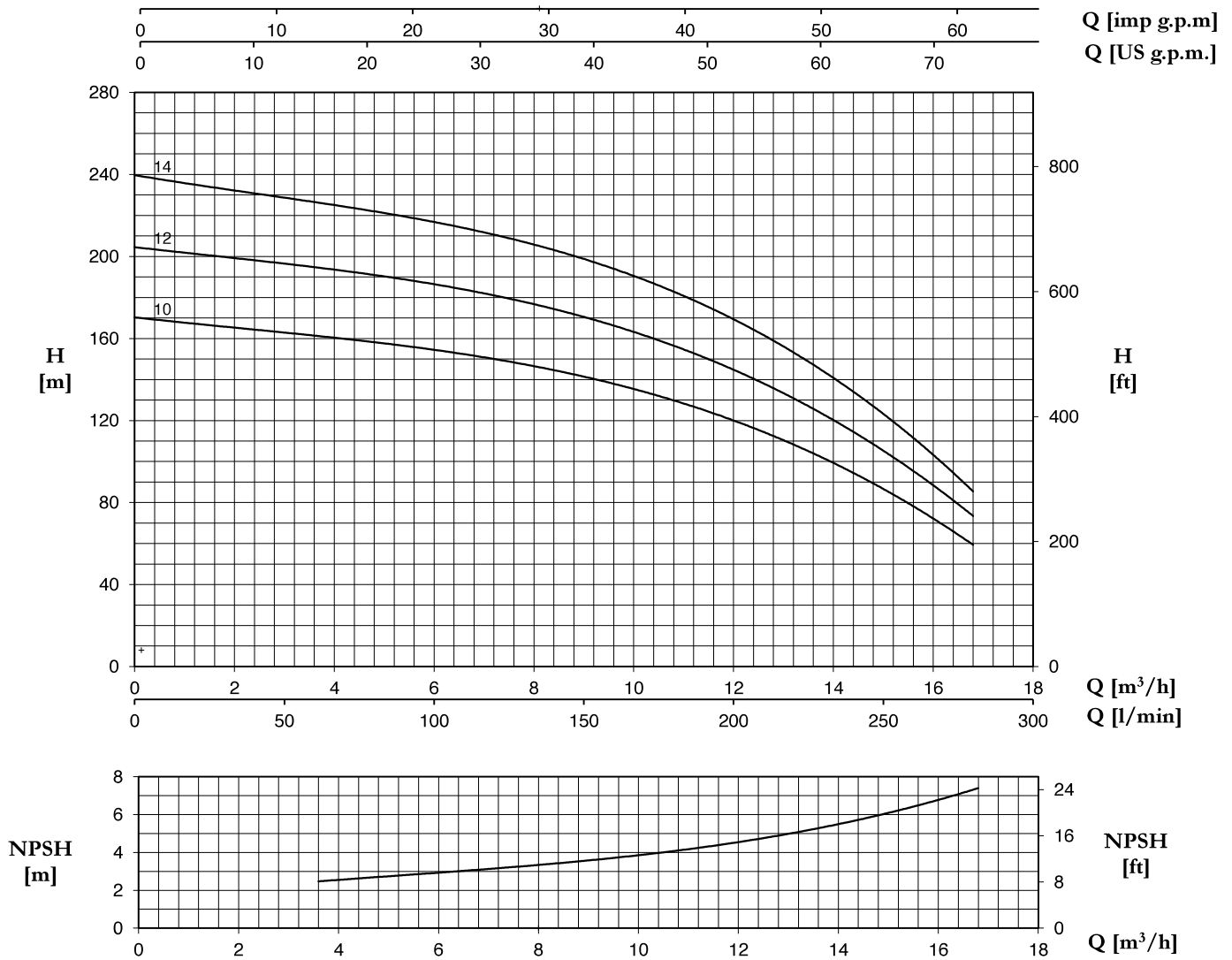
ULTRA SLG/SLXG

7 SLG/SLXG



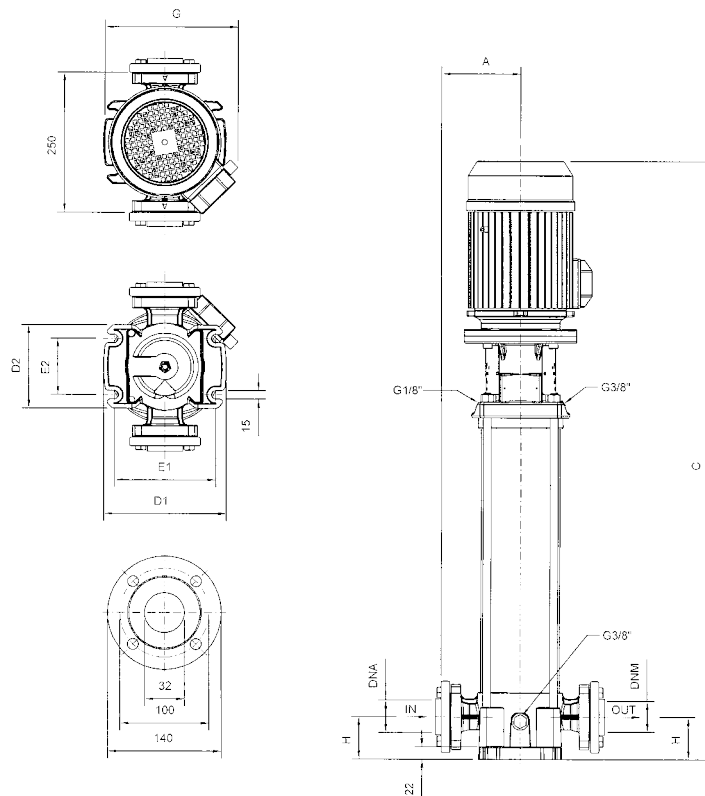
ULTRA 7 SLG/SLXG	P2		P1 (kW)	AMPERE		Q (m³/h - l/min)												
				3~	3x380 V 60 Hz	0	2,4	3,6	4,8	6	7,2	8,4	9,6	10,8	11,4			
						0	40	60	80	100	120	140	160	180	190			
						H (m)												
3~	(HP)	(kW)	3~															
U 7 SLG/SLXG-800/10 T	8	5,9	7,1	13,1	172,0	172,0	171,3	168,7	162,5	154,1	144,8	130,8	114,2	105,0				
U 7 SLG/SLXG-900/12 T	9	6,6	8,7	16,4	207,0	207,0	205,1	200,5	193,4	183,6	171,7	156,2	135,1	124,2				
U 7 SLG/SLXG-1000/14 T	10	7,4	10,2	17,8	242,8	241,0	239,0	234,9	226,5	215,4	201,3	182,8	161,1	148,1				

# 9 SLG/SLXG



ULTRA 9 SLG/SLXG	P2		P1 (kW)	AMPERE		Q (m³/h - l/min)																			
				3~	3~	0	3,6	4,8	6	7,2	8,4	9,6	10,8	12	13,2	14,4	15,6	16,8							
						0	60	80	100	120	140	160	180	200	220	240	260	280							
	(HP)	(kW)	3~	3x380 V 60 Hz																					
													H (m)												
U 9 SLG/SLXG-800/10 T	8	5,9	7,4	13,6	170,2	161,6	158,7	154,6	149,2	143,7	137,8	130,8	120,8	108,7	93,2	77,9	59,8								
U 9 SLG/SLXG-900/12 T	9	6,6	9,2	17,2	204,5	195,2	191,1	186,4	180,1	173,3	166,8	158,2	145,4	130,8	113,4	94,1	74,6								
U 9 SLG/SLXG-1000/14 T	10	7,4	10,7	18,3	239,4	227,4	222,4	217,0	209,6	201,8	193,4	184,2	170,5	153,8	133,6	110,0	86,2								

ULTRA SLG/SLXG



U 3SLG	DIMENSIONS (mm)									Kg	DNA	DNM
	A	C	D1	D2	E1	E2	G	H				
U 3SLG-350/10T	155	793	220	150	180	100	236	75	48,3	1"1/4G	1"1/4G	
U 3SLG-400/12T	155	841	220	150	180	100	236	75	51,9			
U 3SLG-450/14T	155	916	220	150	180	100	251	75	57,2			
U 3SLG-550/16T	155	964	220	150	180	100	251	75	61			

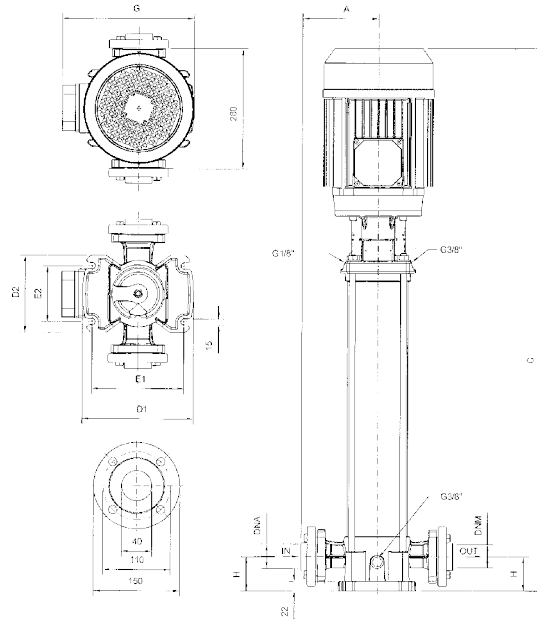
U 3SLXG	DIMENSIONS (mm)									Kg	DNA	DNM
	A	C	D1	D2	E1	E2	G	H				
U 3SLXG-350/10T	155	793	260	180	215	130	236	75	49,4	1"1/4G	1"1/4G	
U 3SLXG-400/12T	155	841	260	180	215	130	236	75	53,3			
U 3SLXG-450/14T	155	916	260	180	215	130	251	75	58,7			
U 3SLXG-550/16T	155	964	260	180	215	130	251	75	62,3			

U 5SLG	DIMENSIONS (mm)									Kg	DNA	DNM
	A	C	D1	D2	E1	E2	G	H				
U 5SLG-450/10T	155	820	220	150	180	100	251	75	54,6	1"1/4G	1"1/4G	
U 5SLG-550/12T	155	868	220	150	180	100	251	75	58			
U 5SLG-750/14T	155	948	220	150	180	100	260	75	67			


U 5SLXG	DIMENSIONS (mm)									Kg	DNA	DNM
	A	C	D1	D2	E1	E2	G	H				
U 5SLXG-450/10T	155	820	260	180	215	130	251	75	55,7	1"1/4G	1"1/4G	
U 5SLXG-550/12T	155	868	260	180	215	130	251	75	59,4			
U 5SLXG-750/14T	155	948	260	180	215	130	260	75	68			

U 7SLG	DIMENSIONS (mm)									Kg	DNA	DNM
	A	C	D1	D2	E1	E2	G	H				
U 7SLG-800/10T	155	852	220	150	180	100	260	75	64,5	1"1/4G	1"1/4G	
U 7SLG-900/12T	155	937	220	150	180	100	260	75	66,4			
U 7SLG-1000/14T	155	985	220	150	180	100	288	75	77,5			

U 7SLXG	DIMENSIONS (mm)									Kg	DNA	DNM
	A	C	D1	D2	E1	E2	G	H				
U 7SLXG-800/10T	155	852	260	180	215	130	260	75	65,6	1"1/4G	1"1/4G	
U 7SLXG-900/12T	155	937	260	180	215	130	260	75	67,8			
U 7SLXG-1000/14T	155	985	260	180	215	130	288	75	79			



U 9SLG/SLXG	DIMENSIONS (mm)								Kg		DNA	DNM
	A	C	D1	D2	E1	E2	G	H	SLG	SLXG		
U 9SLG/SLXG-800/10T	170	927	260	180	215	130	280	80	67,7	69,6	1"1/2G	1"1/2G
U 9SLG/SLXG-900/12T	170	1024	260	180	215	130	308	80	70,1	71,8		
U 9SLG/SLXG-1000/14T	170	1084	260	180	215	130	308	80	81,3	83,3		

	TYPE	TRUCK		CONTAINER	
		PALLET (cm)	N° pumps	PALLET (cm)	N° pumps
	U 3SLG/SLXG-350/10 T-550/16 T	100X120X150	12	100X120X150	12
	U 5SLG/SLXG-450/10 T-750/14 T	100X120X150	12	100X120X150	12
	U 7SLG/SLXG-800/12 T-1000/14 T	100X120X150	12	100X120X150	12
	U 9SLG/SLXG-800/10 T-1000/14 T	100X120X150	12	100X120X150	12