

# ULTRA HS/HX



Pompe centrifughe multistadio verticali. Adatte alla movimentazione di liquidi non carichi; sistemi di pressurizzazione; irrigazione; acque potabili o con glicole in soluzione; trattamento acque; industria alimentare; riscaldamento e condizionamento; sistemi di lavaggio.

Stainless steel multistage vertical pumps. Pumping of clean non-loaded fluids; pressurizing system; irrigation; drinking and glycol water; water treatment; food industry; heating and air conditioning; washing system.

Bombas centrífugas multietapas verticales. Bombeo de líquidos químicamente y mecánicamente no agresivos; sistemas de presurización; riego; agua potable o con glicol; tratamientos del agua; industria alimenticia; calefacción y refrigeración; sistemas de lavado.

Pompes centrifuges multicellulaires verticales. Pompage d'eaux propres non chargées; groupes de surpression; irrigation; eau potable ou solution de glycol; traitement des eaux; industrie alimentaire; chauffage et climatisation; stations de lavage auto.

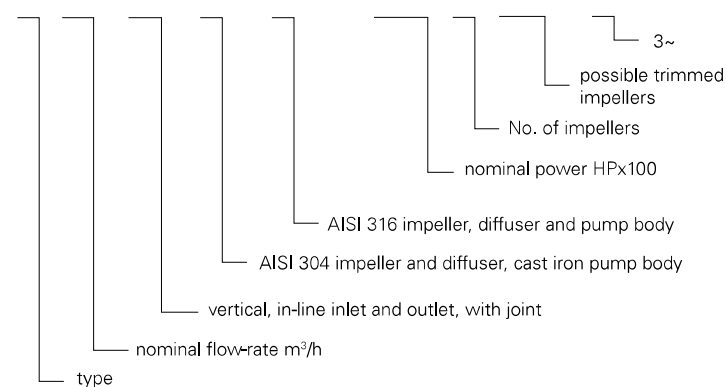
## CARATTERISTICHE COSTRUTTIVE / CONSTRUCTION FEATURES CARACTERÍSTICAS CONSTRUCTIVAS / CARACTÉRISTIQUES D'EXÉCUTION

<b>Corpo pompa</b> <b>Pump body</b> <b>Cuerpo bomba</b> <b>Corps de pompe</b>	HS: ghisa / cast iron / fundición / fonte GJL-250 HX: EN 1.4401 / AISI 316
<b>Supporto motore</b> <b>Motor bracket</b> <b>Soporte motor</b> <b>Support moteur</b>	ghisa cast iron fundición fonte
<b>Piatto portatenuta</b> <b>Seal plate housing</b> <b>Plato apoyo sello</b>	HS: EN 1.4301 / AISI 304 HX: EN 1.4401 / AISI 316
<b>Plaque garniture mécanique</b> <b>Giranti, diffusori, camicia</b> <b>Impellers, diffusers, shell</b> <b>Rodetes, difusores, camisa</b> <b>Turbines, diffuseurs, chemise</b>	HS: EN 1.4301 / AISI 304 HX: EN 1.4401 / AISI 316
<b>Albero pompa</b> <b>Pump shaft</b> <b>Eje bomba</b> <b>Arbre pompe</b>	HS: EN 1.4057 / AISI 431 HX: EN 1.4460 / AISI 329
<b>Tenuta meccanica</b> <b>Mechanical seal</b> <b>Sello mecánico</b> <b>Garniture mécanique</b>	carburo di silicio / grafite / EPDM silicon carbide / graphite / EPDM carburo de silicio / grafito / EPDM carbure de silicium / graphite / EPDM
<b>Temperatura ambiente</b> <b>Ambient temperature</b> <b>Temperatura del ambiente</b> <b>Température ambiante</b>	max 40° C
<b>Temperatura del liquido</b> <b>Liquid temperature</b> <b>Temperatura del liquido</b> <b>Température du liquide</b>	-15 ÷ +120 °C
<b>Pressione max di esercizio</b> <b>Max operating pressure</b> <b>Presión max de trabajo</b> <b>Pression max de fonctionnement</b>	25 bar
<b>Guarnizione corpo pompa</b> <b>Pump body gasket</b> <b>Guarniciones cuerpo bomba</b> <b>Joint corps de pompe</b>	EPDM

## MOTORE / MOTOR / MOTOR / MOTEUR

<b>Motore 2 poli a induzione</b> <b>2 pole induction motor</b>	3~ 230/400V-50Hz P ≤ 4kW, size B14 3~ 400/690V-50Hz P > 4kW, size B5
<b>Motor de 2 polos a inducción</b> <b>Moteur à induction à 2 pôles</b>	classe di efficienza IE3 / IE3 efficiency class clase IE3 / classe IE3
<b>Classe di isolamento</b> <b>Insulation class</b> <b>Clase de aislamiento</b> <b>Classe d'isolation</b>	F
<b>Grado di protezione</b> <b>Protection degree</b> <b>Grado de protección</b> <b>Protection</b>	IP55

## U 35 H S / X - 750/3 -2R T



TECHNICAL DATA U 35

U 35... HS/HX	P2		A	Q (m³/h - l/min)							
				3~	0	18	22	25	30	35	40
			(HP)	(kW)	3x400 V 50 Hz	H (m)	0	300	367	417	500
U 35...-300/1T	3	2,2	4,6	24	20,5	19,5	19	17,5	16	13,5	11
U 35...-550/2-2RT	5,5	4	7,5	36	32,5	30,5	29,5	26,5	22,5	18	12,5
U 35...-550/2-1RT	5,5	4	7,5	42	37	35,5	34	31,5	27,5	23	18
U 35...-750/2T	7,5	5,5	10,1	48,5	42,5	41	39,5	36,5	33,5	29	23,5
U 35...-750/3-2RT	7,5	5,5	10,1	60	53	50,5	48	44	38	31,5	23,5
U 35...-1000/3-1RT	10	7,5	13,3	66,5	58,5	56	54	50	45	38	30
U 35...-1000/3T	10	7,5	13,3	73	63,5	61	59	55	50	43,5	35,5
U 35...-1000/4-2RT	10	7,5	13,3	84,5	74	70,5	68	62	55	46	35
U 35...-1500/4-1RT	15	11	19,7	91,5	81	78	75,5	70	63	54,5	43,5
U 35...-1500/4T	15	11	19,7	98	86	83	80,5	75	69	60	49,5
U 35...-1500/5-2RT	15	11	19,7	109,5	97	93	89,5	83	74	63	49,5
U 35...-1500/5-1RT	15	11	19,7	115,5	102	98	94,5	88	79,5	68,5	55
U 35...-2000/5T	20	15	26,3	122,5	107	103,5	100	93,5	85,5	75	61,5
U 35...-2000/6-2RT	20	15	26,3	134	118,5	113,5	109,5	101,5	91	78	61,5
U 35...-2000/6-1RT	20	15	26,3	140	123	118,5	114,5	106,5	96,5	83,5	67
U 35...-2000/6T	20	15	26,3	146,5	128	123,5	119,5	111,5	102	89	73
U 35...-2000/7-2RT	20	15	26,3	158	139	133,5	128,5	119	107	91,5	72,5
U 35...-2000/7-1RT	20	15	26,3	164	144	138,5	133,5	124	112,5	97	78
U 35...-2500/7T	25	18,5	32,1	171	149	144	139,5	130	119	103,5	85
U 35...-2500/8-2RT	25	18,5	32,1	182,5	160	154	148,5	137,5	124	106	84,5
U 35...-2500/8-1RT	25	18,5	32,1	188,5	165	159	153,5	142,5	129,5	111,5	90
U 35...-2500/8T	25	18,5	32,1	194,5	169,5	164	158,5	147,5	134,5	117	95,5
U 35...-3000/9-2RT	30	22	37,5	208,5	184	177	171	159	144	124,5	100,5
U 35...-3000/9-1RT	30	22	37,5	214,5	189	182,5	176,5	164,5	150	130	106
U 35...-3000/9T	30	22	37,5	221	194	187,5	181,5	169,5	155,5	136	112
U 35...-3000/10-2RT	30	22	37,5	233	205	197,5	191	177,5	161	139	112
U 35...-3000/10-1RT	30	22	37,5	239	210	202,5	196	182,5	166,5	144,5	117,5
U 35...-4000/10T	40	30	51,5	246,5	217	210	203,5	190,5	175	153,5	126,5
U 35...-4000/11-2RT	40	30	51,5	258	228,5	220,5	213	198,5	180,5	156,5	127
U 35...-4000/11-1RT	40	30	51,5	264,5	233,5	225,5	218	204	186	162	133
U 35...-4000/11T	40	30	51,5	271	238	230,5	223,5	209	192	168	138,5
U 35...-4000/12-2RT	40	30	51,5	282,5	249,5	241	233	217	197,5	171	139
U 35...-4000/12-1RT	40	30	51,5	289	254,5	246	238	222,5	203	177	145
U 35...-4000/12T	40	30	51,5	295	259,5	251	243	227,5	208,5	182,5	150,5
U 35...-4000/13-2RT	40	30	51,5	307	271	261,5	252,5	235,5	214	185,5	151
U 35...-4000/13-1RT	40	30	51,5	313	276	266,5	258	240,5	220	191,5	156,5
U 35...-4000/13T	40	30	51,5	319,5	280,5	271,5	263	246	225,5	197	162,5

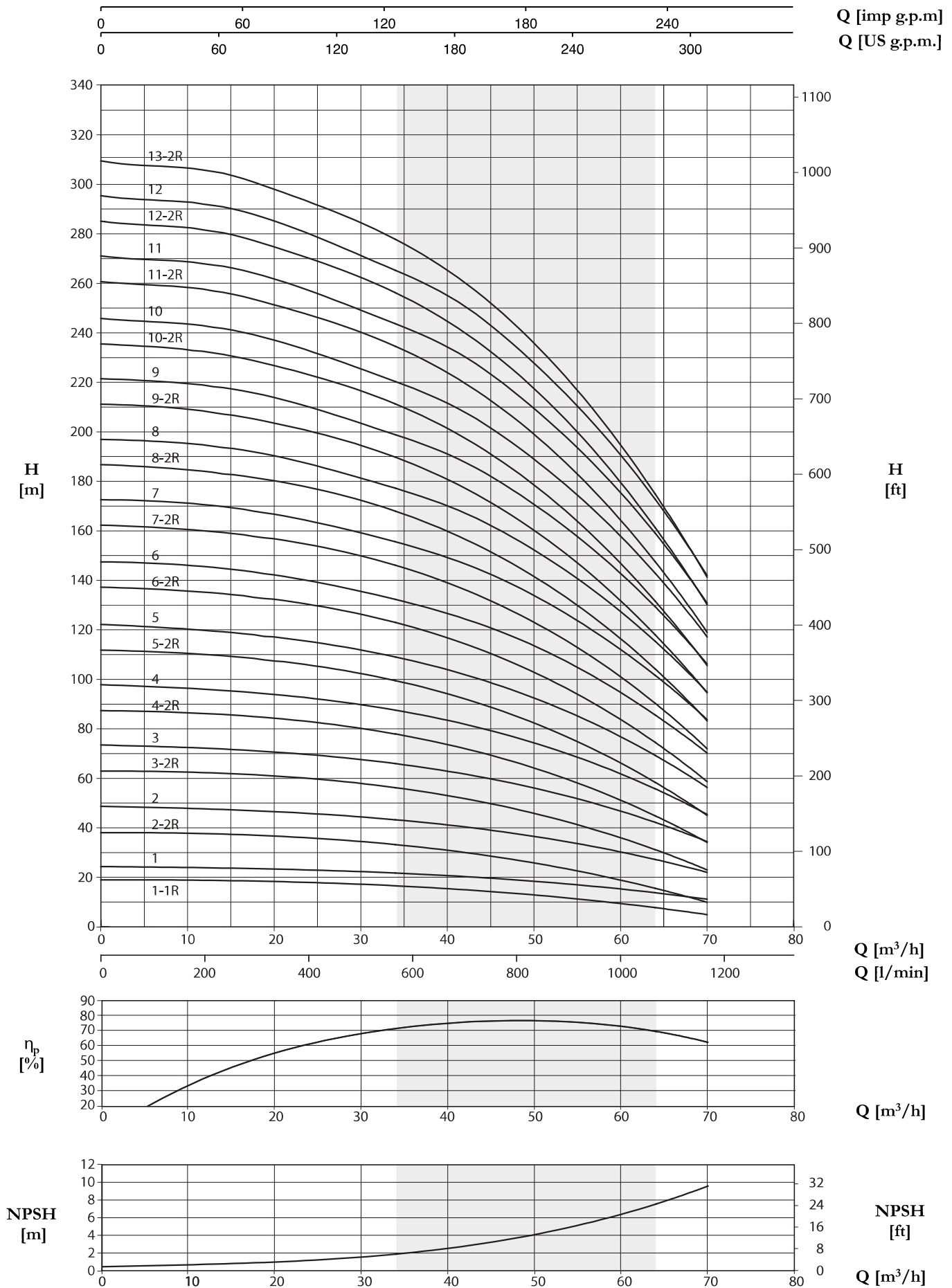
TECHNICAL DATA U 50

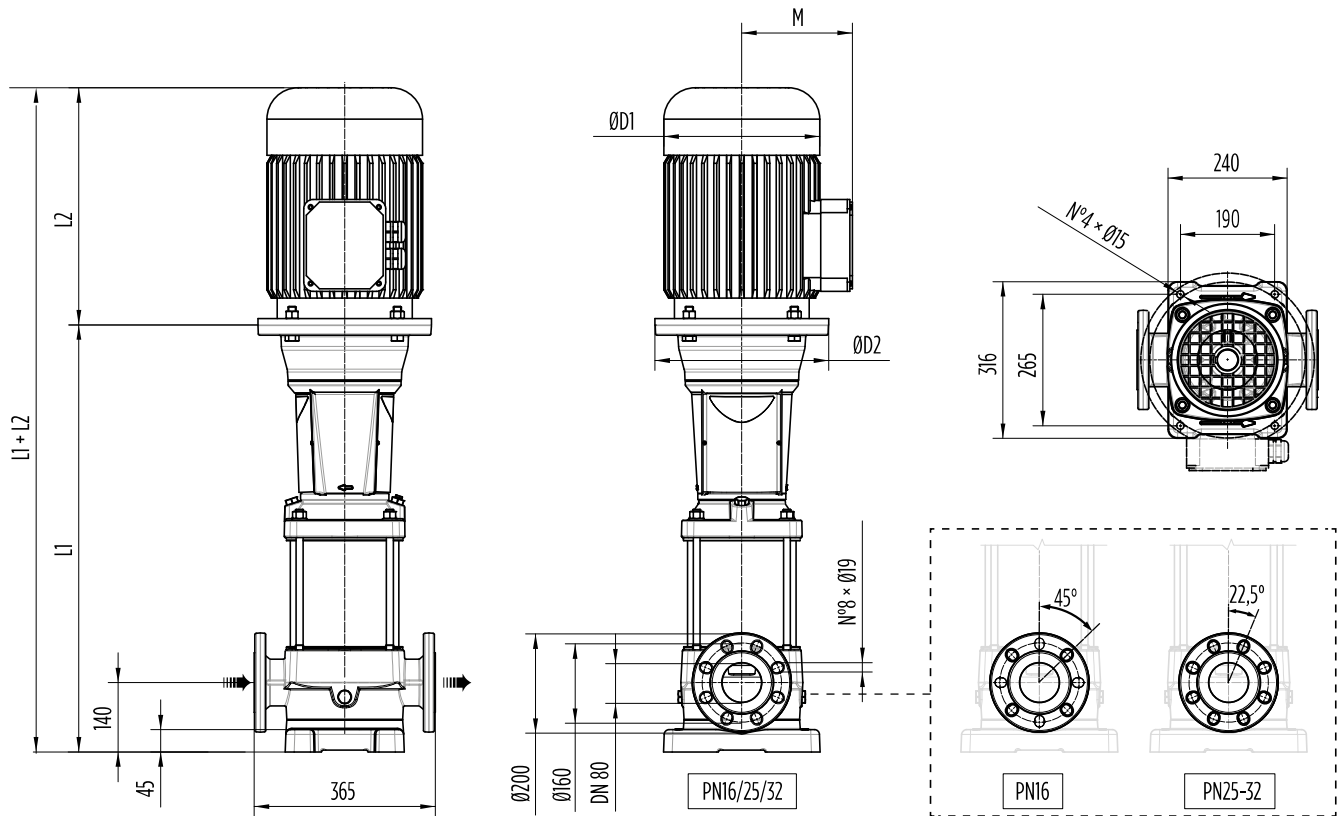
U 50...HS/HX	P2		A	Q (m³/h - l/min)							
				3~	0	35	40	45	54	60	65
			(HP)	(kW)	3x400 V 50 Hz	H (m)	0	583	667	750	900
U 50...-400/1-1RT	4	3	5,8	19	16,5	15,5	14,5	11,5	9,5	7,5	
U 50...-550/1T	5,5	4	7,5	24,5	21,5	21	19,5	17	15,5	13,5	
U 50...-750/2-2RT	7,5	5,5	10,1	38,5	33	31	28,5	23	18,5	14,5	
U 50...-1000/2T	10	7,5	13,3	48,5	43	41,5	39	34	30,5	26,5	
U 50...-1500/3-2RT	15	11	19,7	63	56	53,5	50	42	36	30	
U 50...-1500/3T	15	11	19,7	73,5	65,5	63	60	52,5	47	41	
U 50...-2000/4-2RT	20	15	26,3	87,5	77,5	74	69,5	59,5	51	43	
U 50...-2000/4T	20	15	26,3	97,5	86,5	84	79,5	69,5	62	54,5	
U 50...-2500/5-2RT	25	18,5	32,1	112	99	94,5	89	76,5	66	56	
U 50...-2500/5T	25	18,5	32,1	122	108	104,5	99	86,5	77	67,5	
U 50...-3000/6-2RT	30	22	37,5	137,5	122	117,5	110,5	95,5	83,5	72	
U 50...-3000/6T	30	22	37,5	147,5	131,5	127	121	106	95	83,5	
U 50...-4000/7-2RT	40	30	51,5	162,5	145	139,5	132	115	101	87,5	
U 50...-4000/7T	40	30	51,5	172,5	154,5	149,5	142,5	125,5	112	99	
U 50...-4000/8-2RT	40	30	51,5	187	167	160,5	152	132	116,5	101	
U 50...-4000/8T	40	30	51,5	197	176,5	170,5	162,5	142,5	127,5	112,5	
U 50...-5000/9-2RT	50	37	63,3	211,5	188,5	181,5	172	149,5	132	114,5	
U 50...-5000/9T	50	37	63,3	221,5	198	191,5	182	160	143	126	
U 50...-5000/10-2RT	50	37	63,3	235,5	210	202	191,5	166,5	147	127,5	
U 50...-5000/10T	50	37	63,3	246	219	212	201,5	177	158	139	
U 50...-6000/11-2RT	60	45	76,7	261	233	224,5	213	186	164,5	143,5	
U 50...-6000/11T	60	45	76,7	271	242,5	234,5	223,5	196,5	175,5	155	
U 50...-6000/12-2RT	60	45	76,7	285,5	254,5	245,5	232,5	203	179,5	156,5	
U 50...-6000/12T	60	45	76,7	295,5	264	255,5	243	213,5	191	168,5	
U 50...-6000/13-2RT	60	45	76,7	309,5	276	266	252,5	220,5	195	170	

MULTIGIRANTI / MULTISTAGE / MULTICELLULAIRE

# 50 HS/HX

MULTIGIRANTI / MULTISTAGE / MULTICELLULARES / MULTICELLULAIRE





The pump is supplied without counterflanges (optional accessories, including bolts and joints)

U 50... HS/HX	MOTOR		DIMENSIONS (mm)						Kg		
	kW	Dim	L1	L2	M	D1	D2	L1+L2	Pump	Motor	Electric Pump
U 50...-400/1-1RT	3	100	490	313	150	205	170	803	55	35	90
U 50...-550/1T	4	112	490	330	172	220	170	820	55	43	98
U 50...-750/2-2RT	5,5	132	759	380	192	256	300	1139	79	66	145
U 50...-1000/2T	7,5	132	759	380	192	256	300	1139	79	73	152
U 50...-1500/3-2RT	11	160	861	505	265	315	350	1366	86	120	206
U 50...-1500/3T	11	160	861	505	265	315	350	1366	86	120	206
U 50...-2000/4-2RT	15	160	943	505	265	315	350	1448	90	132	222
U 50...-2000/4T	15	160	943	505	265	315	350	1448	90	132	222
U 50...-2500/5-2RT	18,5	160	1026	600	265	315	350	1626	94	150	244
U 50...-2500/5T	18,5	160	1026	600	265	315	350	1626	94	150	244
U 50...-3000/6-2RT	22	180	1108	620	280	360	350	1728	98,5	205	303,5
U 50...-3000/6T	22	180	1108	620	280	360	350	1728	98,5	205	303,5
U 50...-4000/7-2RT	30	200	1195	661	310	400	400	1856	105,5	250	355,5
U 50...-4000/7T	30	200	1195	661	310	400	400	1856	105,5	250	355,5
U 50...-4000/8-2RT	30	200	1277	661	310	400	400	1938	109,5	250	359,5
U 50...-4000/8T	30	200	1277	661	310	400	400	1938	109,5	250	359,5
U 50...-5000/9-2RT	37	200	1359	661	310	400	400	2020	113,5	270	383,5
U 50...-5000/9T	37	200	1359	661	310	400	400	2020	113,5	270	383,5
U 50...-5000/10-2RT	37	200	1441	661	310	400	400	2102	117,5	270	387,5
U 50...-5000/10T	37	200	1441	661	310	400	400	2102	117,5	270	387,5
U 50...-6000/11-2RT	45	225	1523	710	330	450	450	2233	124,5	315	439,5
U 50...-6000/11T	45	225	1523	710	330	450	450	2233	124,5	315	439,5
U 50...-6000/12-2RT	45	225	1605	710	330	450	450	2315	128,5	315	443,5
U 50...-6000/12T	45	225	1605	710	330	450	450	2315	128,5	315	443,5
U 50...-6000/13-2RT	45	225	1687	710	330	450	450	2397	132,5	315	447,5