

ULTRA HS/HX



Pompe centrifughe multistadio verticali. Adatte alla movimentazione di liquidi non carichi; sistemi di pressurizzazione; irrigazione; acque potabili o con glicole in soluzione; trattamento acque; industria alimentare; riscaldamento e condizionamento; sistemi di lavaggio.

Stainless steel multistage vertical pumps. Pumping of clean non-loaded fluids; pressurizing system; irrigation; drinking and glycol water; water treatment; food industry; heating and air conditioning; washing system.

Bombas centrífugas multietapas verticales. Bombeo de líquidos químicamente y mecánicamente no agresivos; sistemas de presurización; riego; agua potable o con glicol; tratamientos del agua; industria alimenticia; calefacción y refrigeración; sistemas de lavado.

Pompes centrifuges multicellulaires verticales. Pompage d'eaux propres non chargées; groupes de surpression; irrigation; eau potable ou solution de glycol; traitement des eaux; industrie alimentaire; chauffage et climatisation; stations de lavage auto.

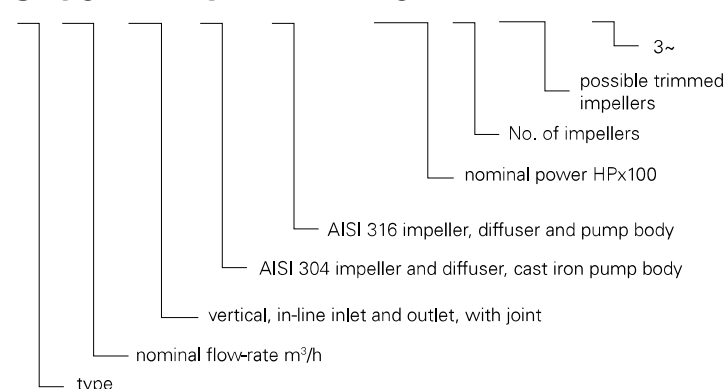
CARATTERISTICHE COSTRUTTIVE / CONSTRUCTION FEATURES CARACTERÍSTICAS CONSTRUCTIVAS / CARACTÉRISTIQUES D'EXÉCUTION

Corpo pompa Pump body Cuerpo bomba Corps de pompe	HS: ghisa / cast iron / fundición / fonte GJL-250 HX: EN 1.4401 / AISI 316
Supporto motore Motor bracket Soporte motor Support moteur	ghisa cast iron fundición fonte
Piatto portatenuta Seal plate housing Plato apoyo sello	HS: EN 1.4301 / AISI 304 HX: EN 1.4401 / AISI 316
Plaque garniture mécanique Giranti, diffusori, camicia Impellers, diffusers, shell Rodetes, difusors, camisa Turbines, diffuseurs, chemise	HS: EN 1.4301 / AISI 304 HX: EN 1.4401 / AISI 316
Albero pompa Pump shaft Eje bomba Arbre pompe	HS: EN 1.4057 / AISI 431 HX: EN 1.4460 / AISI 329
Tenuta meccanica Mechanical seal Sello mecánico Garniture mécanique	carburo di silicio / grafite / EPDM silicon carbide / graphite / EPDM carburo de silicio / grafito / EPDM carbure de silicium / graphite / EPDM
Temperatura ambiente Ambient temperature Temperatura del ambiente Température ambiante	max 40° C
Temperatura del liquido Liquid temperature Temperatura del liquido Température du liquide	-15 ÷ +120 °C
Pressione max di esercizio Max operating pressure Presión max de trabajo Pression max de fonctionnement	25 bar
Guarnizione corpo pompa Pump body gasket Guarniciones cuerpo bomba Joint corps de pompe	EPDM

MOTORE / MOTOR / MOTOR / MOTEUR

Motore 2 poli a induzione 2 pole induction motor	3~ 220/380V-60Hz P ≤ 4kW, size B14 3~ 380/660V-60Hz P > 4kW, size B5
Motor de 2 polos a inducción Moteur à induction à 2 pôles	classe di efficienza IE3 / IE3 efficiency class clase IE3 / classe IE3
Classe di isolamento Insulation class Clase de aislamiento Classe d'isolation	F
Grado di protezione Protection degree Grado de protección Protection	IP55

U 35 H S / X - 750/2 -2R T



TECHNICAL DATA U 35

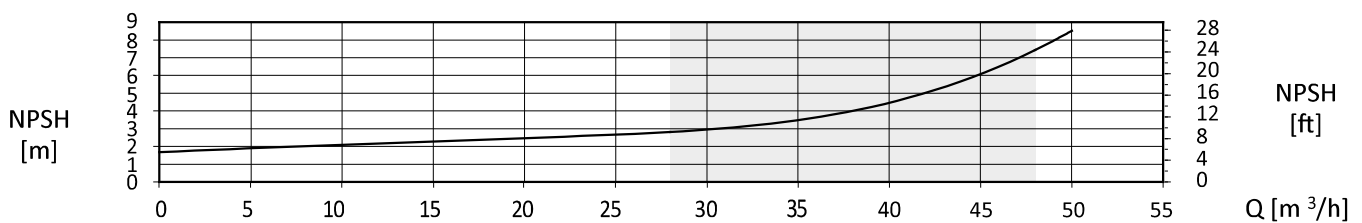
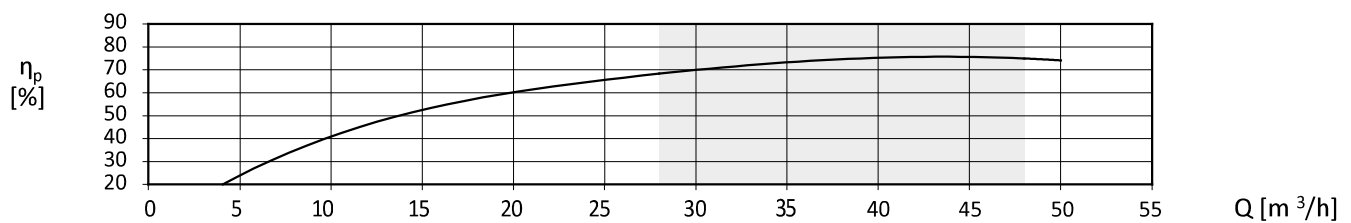
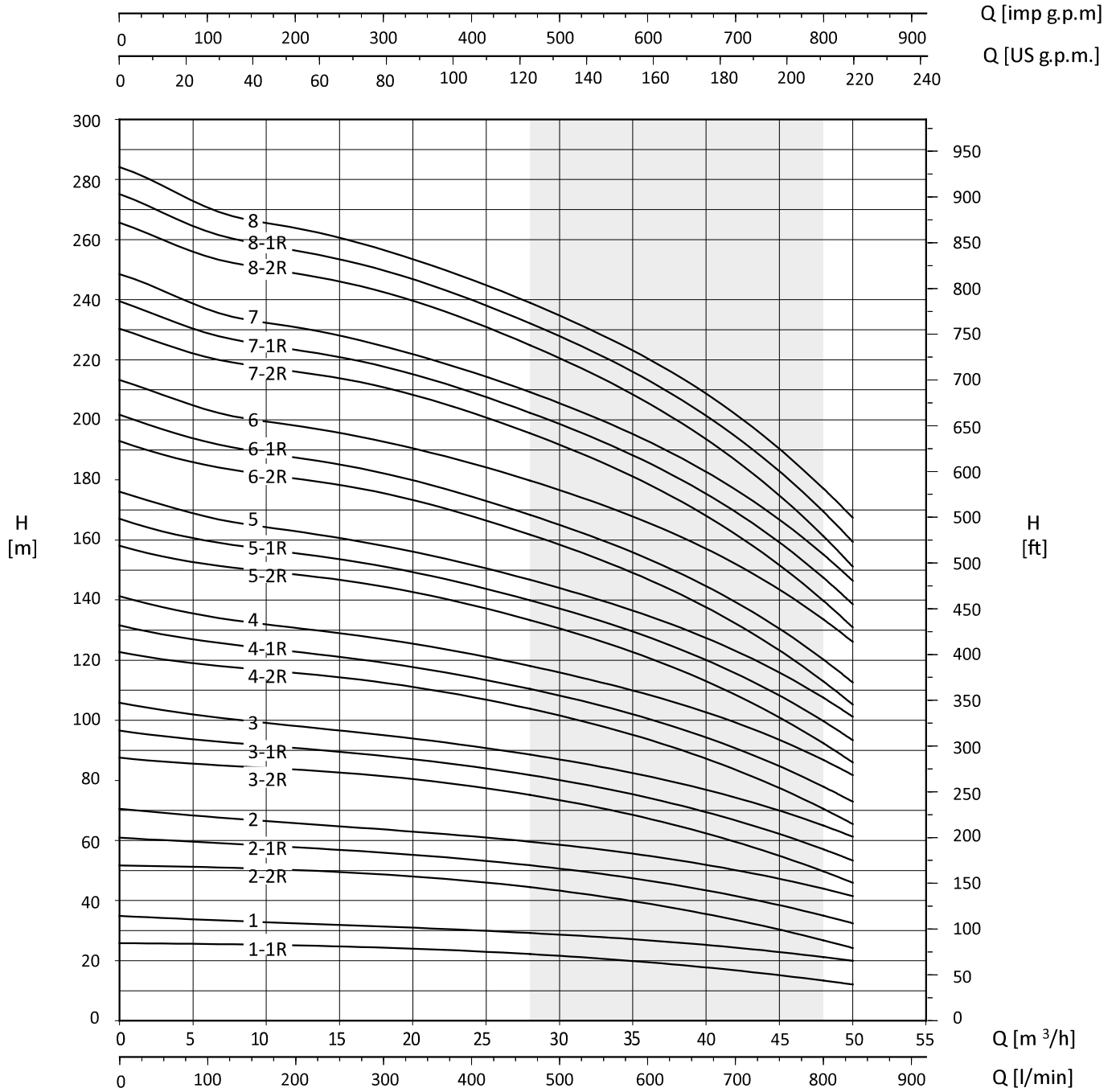
U 35... HS/HX	P2		A	Q (m³/h - l/min)							
				3~							
				0	18	21	24	27	33	42	48
3~			0	300	350	400	450	550	700	800	
	(HP)	(kW)	3x380 V 60 Hz	H (m)							
U 35...-400/1-1RT	4	3	5,8	26	24,5	24	23	22,5	20,5	15,5	13,5
U 35...-550/1T	5,5	4	7,5	35	31,5	31	30	29,5	27,5	24,5	21
U 35...-750/2-2RT	7,5	5,5	10,1	52	49	48	46,5	45	41,5	33,5	27
U 35...-1000/2-1RT	10	7,5	13,3	61	56	55	53,5	52	48,5	41,5	35
U 35...-1500/2T	15	11	19,7	71	64	62,5	61,5	60	56,5	50,5	44
U 35...-1500/3-2RT	15	11	19,7	88	81,5	80	78	75,5	70,5	59,5	50
U 35...-1500/3-1RT	15	11	19,7	97	88,5	86,5	84,5	82,5	77	67	57,5
U 35...-2000/3T	20	15	26,3	106	95	93,5	91,5	89,5	84	74,5	65
U 35...-2000/4-2RT	20	15	26,3	123	112,5	110,5	108	104,5	98	83,5	71
U 35...-2000/4-1RT	20	15	26,3	131,5	119,5	117	114,5	111,5	104,5	91	78
U 35...-2500/4T	25	18,5	32,1	141	127	124,5	122	119	112,5	99,5	86,5
U 35...-2500/5-2RT	25	18,5	32,1	158	144,5	142	138,5	134,5	126	108,5	92,5
U 35...-2500/5-1RT	25	18,5	32,1	167	151	148,5	145	141,5	132,5	115,5	100
U 35...-3000/5T	30	22	37,5	176	158	155	152	148	139,5	123,5	107,5
U 35...-3000/6-2RT	30	22	37,5	193	175,5	172	168	163,5	153	132	113
U 35...-3000/6-1RT	30	22	37,5	201,5	182	178,5	174,5	170	159,5	139,5	120,5
U 35...-4000/6T	40	30	51,5	213	192,5	189	185,5	181,5	171,5	152,5	133,5
U 35...-4000/7-2RT	40	30	51,5	230,5	210,5	207	202,5	197,5	185,5	162	140
U 35...-4000/7-1RT	40	30	51,5	239,5	217,5	213,5	209,5	204,5	192,5	169,5	147,5
U 35...-4000/7T	40	30	51,5	248,5	224,5	220,5	216	211	199,5	177	155
U 35...-4000/8-2RT	40	30	51,5	265,5	242,5	238	233	227	213,5	186,5	161,5
U 35...-5000/8-1RT	50	37	63,3	275	249,5	245	240	234,5	221	194,5	169,5
U 35...-5000/8T	50	37	63,3	284	256,5	251,5	247	241,5	228	202	177

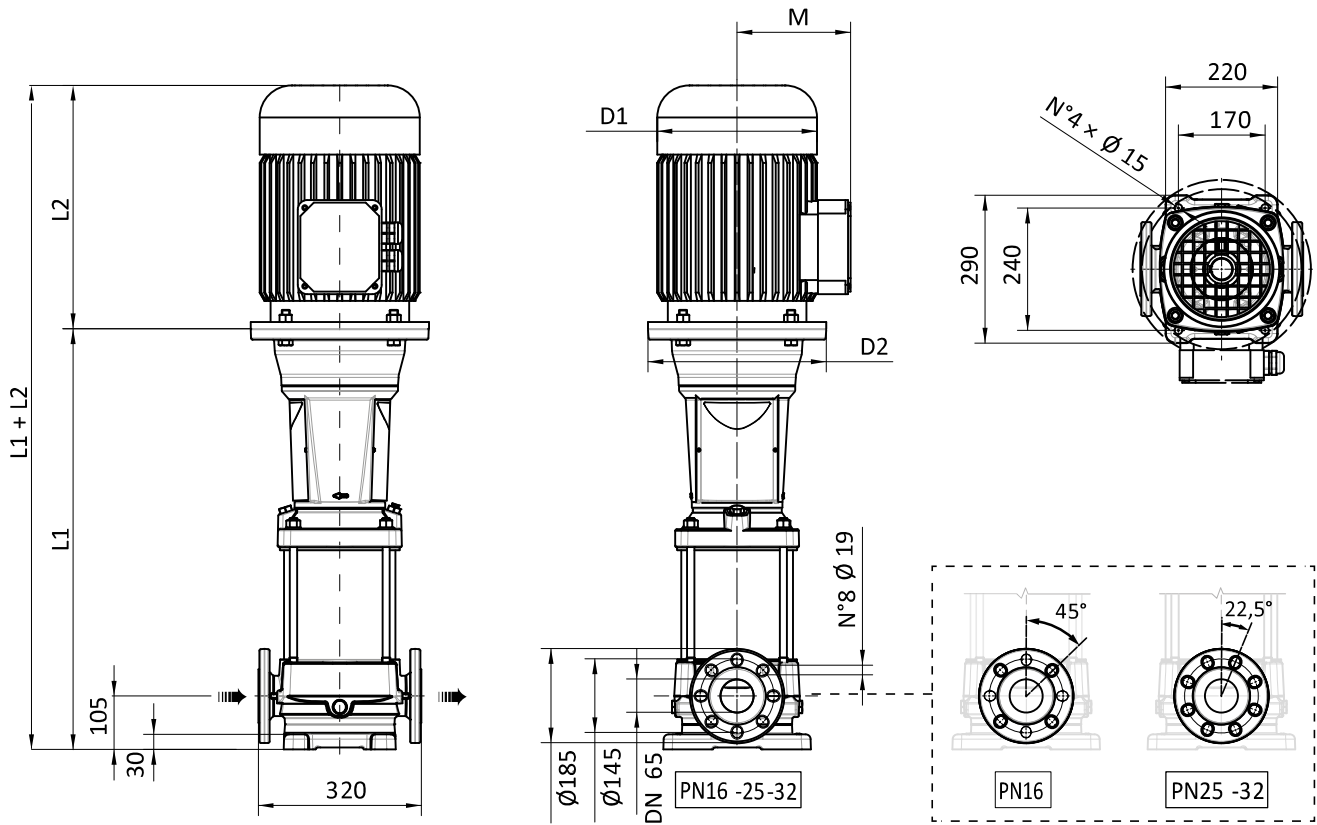
TECHNICAL DATA U 50

U 50...HS/HX	P2		A	Q (m³/h - l/min)							
				3~							
				0	27	33	42	48	54	60	72
3~			0	450	550	700	800	900	1000	1200	
	(HP)	(kW)	3x380 V 60 Hz	H (m)							
U 50...-750/1-1RT	7,5	5,5	10,1	28	27	26	25	23,5	22	20	15
U 50...-1000/1T	10	7,5	13,3	35,5	33,5	32,5	31,5	30,5	29	27	22,5
U 50...-1500/2-2RT	15	11	19,7	56	54,5	53	50,5	48	44,5	40,5	31
U 50...-1500/2-1RT	15	11	19,7	63,5	61	59,5	57	54,5	51	47,5	38
U 50...-2000/2T	20	15	26,3	70,5	67,5	65,5	63	61	58	54,5	45,5
U 50...-2500/3-2RT	25	18,5	32,1	91,5	88	86	82	78,5	73,5	68	53,5
U 50...-2500/3-1RT	25	18,5	32,1	98,5	94	92	88,5	85	80	74,5	60,5
U 50...-2500/3T	25	18,5	32,1	106	100,5	98	94,5	91,5	86,5	81	67,5
U 50...-3000/4-2RT	30	22	37,5	126	120,5	117,5	112,5	108	101,5	94	75
U 50...-4000/4-1RT	40	30	51,5	135	129,5	126,5	122	117,5	111,5	104	86
U 50...-4000/4T	40	30	51,5	142,5	136	133	128,5	124,5	118,5	111	93,5
U 50...-4000/5-2RT	40	30	51,5	163	156,5	153	147	141,5	133,5	124,5	101,5
U 50...-4000/5-1RT	40	30	51,5	170,5	163	159,5	153,5	148	140,5	131	108,5
U 50...-5000/5T	50	37	62,3	178	170	166	160	155	147,5	138,5	116,5
U 50...-5000/6-2RT	50	37	62,3	198,5	190,5	186	179	172,5	163	151,5	124
U 50...-5000/6-1RT	50	37	62,3	206	197	192	185	179	169,5	158,5	131,5
U 50...-5000/6T	50	37	62,3	213	203,5	198,5	191,5	185,5	176,5	165,5	139
U 50...-6000/7-2RT	60	45	76,7	234	224,5	219,5	211	203,5	192,5	179,5	148
U 50...-6000/7-1RT	60	45	76,7	241,5	231	225,5	217,5	210,5	199,5	186,5	155
U 50...-6000/7T	60	45	76,7	249	237,5	232	224	217	206,5	193,5	162,5

35 HS/HX

MULTIGIRANTI / MULTISTAGE / MULTICELLULARES / MULTICELLULAIRE





The pump is supplied without counterflanges (optional accessories, including bolts and joints)

U 35... HS/HX	MOTOR		DIMENSIONS (mm)						Kg		
	kW	Dim	L1	L2	M	D1	D2	L1+L2	Pump	Motor	Electric Pump
U 35...-400/1-1RT	3	100	455	313	138	180	170	768	53	35	88
U 35...-550/1T	4	112	455	330	145	196	170	785	53	43	96
U 35...-750/2-2RT	5,5	132	724	380	161	225	300	1104	74,5	66	140,5
U 35...-1000/2-1RT	7,5	132	724	380	161	225	300	1104	74,5	73	147,5
U 35...-1500/2T	11	160	744	505	198	248	350	1249	77,5	120	197,5
U 35...-1500/3-2RT	11	160	826	505	198	248	350	1331	81,5	120	201,5
U 35...-1500/3-1RT	11	160	826	505	198	248	350	1331	81,5	120	201,5
U 35...-2000/3T	15	160	826	505	198	248	350	1331	81,5	132	213,5
U 35...-2000/4-2RT	15	160	908	505	198	248	350	1413	85,5	132	217,5
U 35...-2000/4-1RT	15	160	908	505	198	248	350	1413	85,5	132	217,5
U 35...-2500/4T	18,5	160	908	600	238	317	350	1508	85,5	150	235,5
U 35...-2500/5-2RT	18,5	160	990	600	238	317	350	1590	89,5	150	239,5
U 35...-2500/5-1RT	18,5	160	990	600	238	317	350	1590	89,5	150	239,5
U 35...-3000/5T	22	180	990	620	238	317	350	1610	89,5	205	294,5
U 35...-3000/6-2RT	22	180	1072	620	238	317	350	1692	93,5	205	298,5
U 35...-3000/6-1RT	22	180	1072	620	238	317	350	1692	93,5	205	298,5
U 35...-4000/6T	30	200	1077	661	300	399	400	1738	96,5	250	346,5
U 35...-4000/7-2RT	30	200	1159	661	300	399	400	1820	100,5	250	350,5
U 35...-4000/7-1RT	30	200	1159	661	300	399	400	1820	100,5	250	350,5
U 35...-4000/7 R	30	200	1159	661	300	399	400	1820	100,5	250	350,5
U 35...-4000/8-2RT	30	200	1241	661	300	399	400	1902	104,5	250	354,5
U 35...-5000/8-1RT	37	200	1241	661	300	399	400	1902	104,5	270	374,5
U 35...-5000/8T	37	200	1241	661	300	399	400	1902	104,5	270	374,5