

# ULTRA HX



Pompe centrifughe multistadio verticali. Adatte alla movimentazione di liquidi non carichi; sistemi di pressurizzazione; irrigazione; acque potabili o con glicole in soluzione; trattamento acque; industria alimentare; riscaldamento e condizionamento; sistemi di lavaggio.

Stainless steel multistage vertical pumps. Pumping of clean non-loaded fluids; pressurizing system; irrigation; drinking and glycol water; water treatment; food industry; heating and air conditioning; washing system.

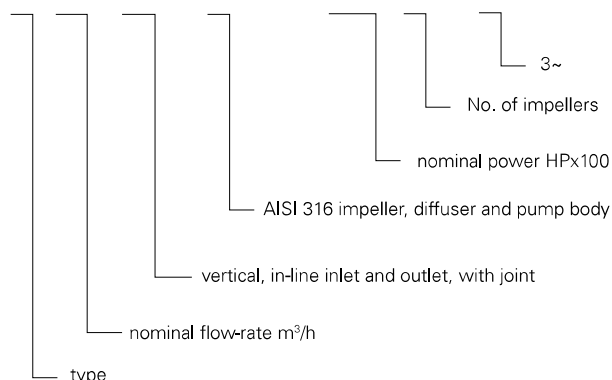
Bombas centrífugas multietapas verticales. Bombeo de líquidos químicamente y mecánicamente no agresivos; sistemas de presurización; riegos; agua potable o con glicol; tratamientos del agua; industria alimenticia; calefacción y refrigeración; sistemas de lavado.

Pompes centrifuges multicellulaires verticales. Pompage d'eaux propres non chargées; groupes de surpression; irrigation; eau potable ou solution de glycol; traitement des eaux; industrie alimentaire; chauffage et climatisation; stations de lavage auto.

## CARATTERISTICHE COSTRUTTIVE / CONSTRUCTION FEATURES CARACTERÍSTICAS CONSTRUCTIVAS / CARACTÉRISTIQUES D'EXÉCUTION

<b>Corpo pompa</b> <b>Pump body</b> <b>Cuerpo bomba</b> <b>Corps de pompe</b>	EN 1.4401 / AISI 316
<b>Supporto motore</b> <b>Motor bracket</b> <b>Soporte motor</b> <b>Support moteur</b>	ghisa cast iron fundición fonte
<b>Piatto portatenuta</b> <b>Seal Plate Housing</b> <b>Plato apoyo sello</b> <b>Plaque Garniture mécanique</b>	EN 1.4401 / AISI 316
<b>Giranti, diffusori, camicia, albero pompa</b> <b>Impellers, diffusers, shell, pump shaft</b> <b>Rodetes, difusors, camisa, eje bomba</b> <b>Turbines, diffuseurs, chemise, arbre pompe</b>	EN 1.4401 / AISI 316
<b>Tenuta meccanica</b> <b>Mechanical seal</b> <b>Sello mecánico</b> <b>Garniture mécanique</b>	carburo di silicio / grafite / EPDM silicon carbide / graphite / EPDM carburo de silicio / grafito / EPDM carbure de silicium / graphite / EPDM
<b>Temperatura ambiente</b> <b>Ambient temperature</b> <b>Temperatura del ambiente</b> <b>Température ambiante</b>	max 40° C
<b>Temperatura del liquido</b> <b>Liquid temperature</b> <b>Temperatura del líquido</b> <b>Température du liquide</b>	-15 ÷ +120 °C
<b>Pressione max di esercizio</b> <b>Max operating pressure</b> <b>Presión max de trabajo</b> <b>Pression max de fonctionnement</b>	25 bar
<b>Guarnizione corpo pompa</b> <b>Pump body gasket</b> <b>Guarniciones cuerpo bomba</b> <b>Joint corps de pompe</b>	EPDM
<b>MOTORE / MOTOR / MOTOR / MOTEUR</b>	
<b>Motore 2 poli a induzione</b> <b>2 pole induction motor</b> <b>Motor de 2 polos a inducción</b> <b>Moteur à induction à 2 pôles</b>	3~ 220/380V-60Hz P ≤ 4kW, size B14 3~ 380/660V-60Hz P > 4kW, size B5 classe di efficienza IE3 IE3 efficiency class clase IE3 classe IE3
<b>Classe di isolamento</b> <b>Insulation class</b> <b>Clase de aislamiento</b> <b>Classe d'isolation</b>	F
<b>Grado di protezione</b> <b>Protection degree</b> <b>Grado de protección</b> <b>Protection</b>	IP55

## U 18 H X - 200/1 T



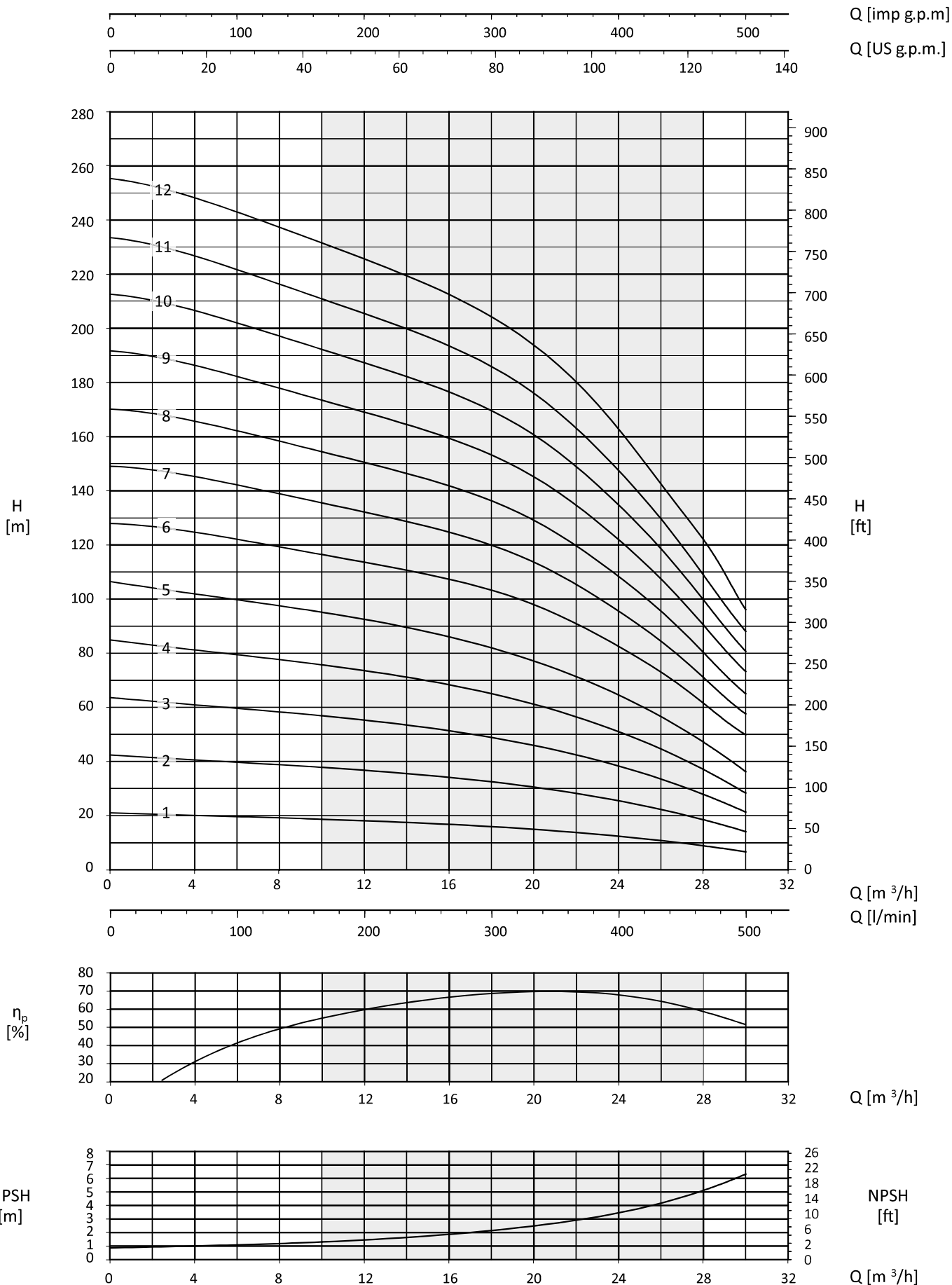
TECHNICAL DATA U 18

U 18 HX			A	Q (m³/h - l/min)										
3~	P2			3~	0	4,8	9,6	12	14,4	16,8	19,2	21,6	24	26,4
	(HP)	(kW)	3x380 V 60 Hz	H (m)										
	U 18-200/1T	2	1,5	3,2	21	20	18,5	18	17,5	16,5	15,5	14	12,5	10,5
U 18-400/2T	4	3	5,8	42	40,5	37,5	36,5	35	33,5	31,5	29	25,5	21,5	16,5
U 18-550/3T	5,5	4	7,5	63,5	60,5	56,5	55	53	50,5	47,5	43,5	38,5	32	25
U 18-750/4T	7,5	5,5	10,1	84,5	81	75,5	73,5	70,5	67	63	58	51	42,5	33,5
U 18-1000/5T	10	7,5	13,3	106	101,5	95	92	88,5	84,5	79,5	73	64,5	54	42,5
U 18-1500/6T	15	11	19,7	128	123,5	117	114	110	105,5	100,5	92,5	82,5	70,5	57,5
U 18-1500/7T	15	11	19,7	149	143,5	136	132,5	128	122,5	116,5	107,5	95,5	81,5	66,5
U 18-1500/8T	15	11	19,7	170	164	155	151	145,5	139	132,5	122	108,5	92,5	75
U 18-2000/9T	20	15	26,3	191,5	184,5	174	169,5	163,5	156,5	149	137	122	104	84,5
U 18-2000/10T	20	15	26,3	212,5	204,5	193	187,5	181	173,5	165	151,5	135	115	93
U 18-2000/11T	20	15	26,3	233,5	224,5	211,5	206	198,5	190	180,5	166	147,5	125,5	101,5
U 18-2500/12T	25	18,5	32,1	255	245,5	232	226	218	209	199	183	163	139	112,5

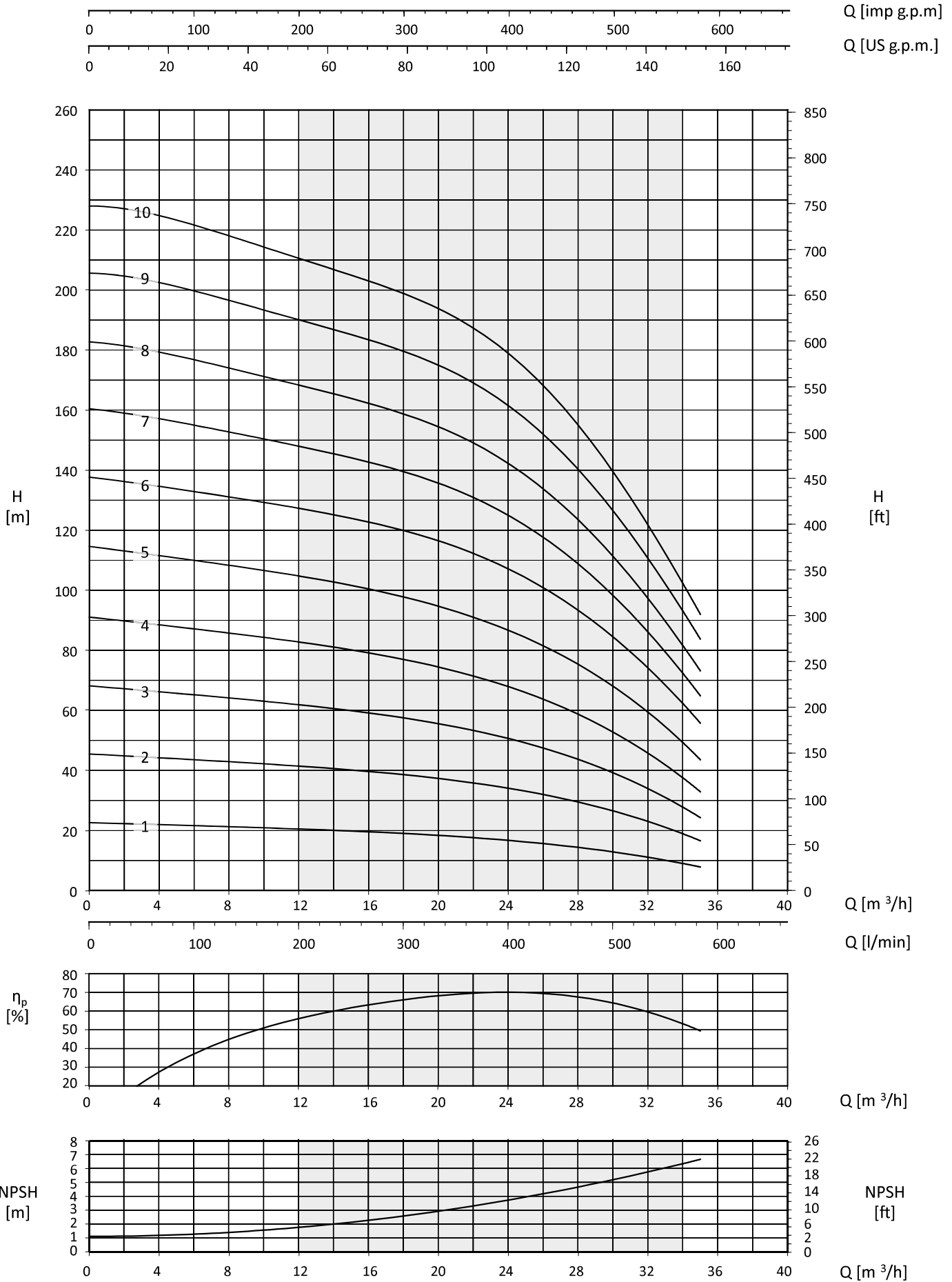
TECHNICAL DATA U 22

U 22 HX			A	Q (m³/h - l/min)												
3~	P2			3~	0	4,8	9,6	12	14,4	16,8	19,2	21,6	24	26,4	28,8	31,2
	(HP)	(kW)	3x380 V 60 Hz	H (m)												
	U 22-300/1T	3	2,2	4,6	22,5	22	21	20,5	20	19,5	18,5	18	17	15,5	13,5	11,5
U 22-550/2T	5,5	4	5,8	45,5	44	42,5	41	40,5	39	37,5	36,5	34,5	31,5	28	24,5	19,5
U 22-750/3T	7,5	5,5	7,5	68	66	63,5	61,5	60	58,5	56	54,5	51	47	41,5	36	29
U 22-1000/4T	10	7,5	13,3	91	88	85	82,5	80,5	78	75	72,5	68,5	63	56	48,5	39,5
U 22-1500/5T	15	11	19,7	114,5	111	107,5	104	102	99	95,5	92,5	87,5	80,5	72	62,5	51,5
U 22-1500/6T	15	11	19,7	137,5	134	130	127	124	121	117	114,5	108,5	100	89,5	77,5	64,5
U 22-2000/7T	20	15	26,3	160	156,5	151,5	147,5	144	140,5	136,5	133,5	126	116,5	104	90,5	75
U 22-2000/8T	20	15	26,3	182,5	178,5	172,5	168	164	160	155,5	151,5	143,5	132	118	102,5	84,5
U 22-2500/9T	25	18,5	32,1	206	201	195	190	185,5	181	176	172	162,5	150	134	117	96,5
U 22-2500/10T	25	18,5	32,1	228,5	223	216	210,5	205,5	200,5	194,5	190	180	166	148	129	106,5

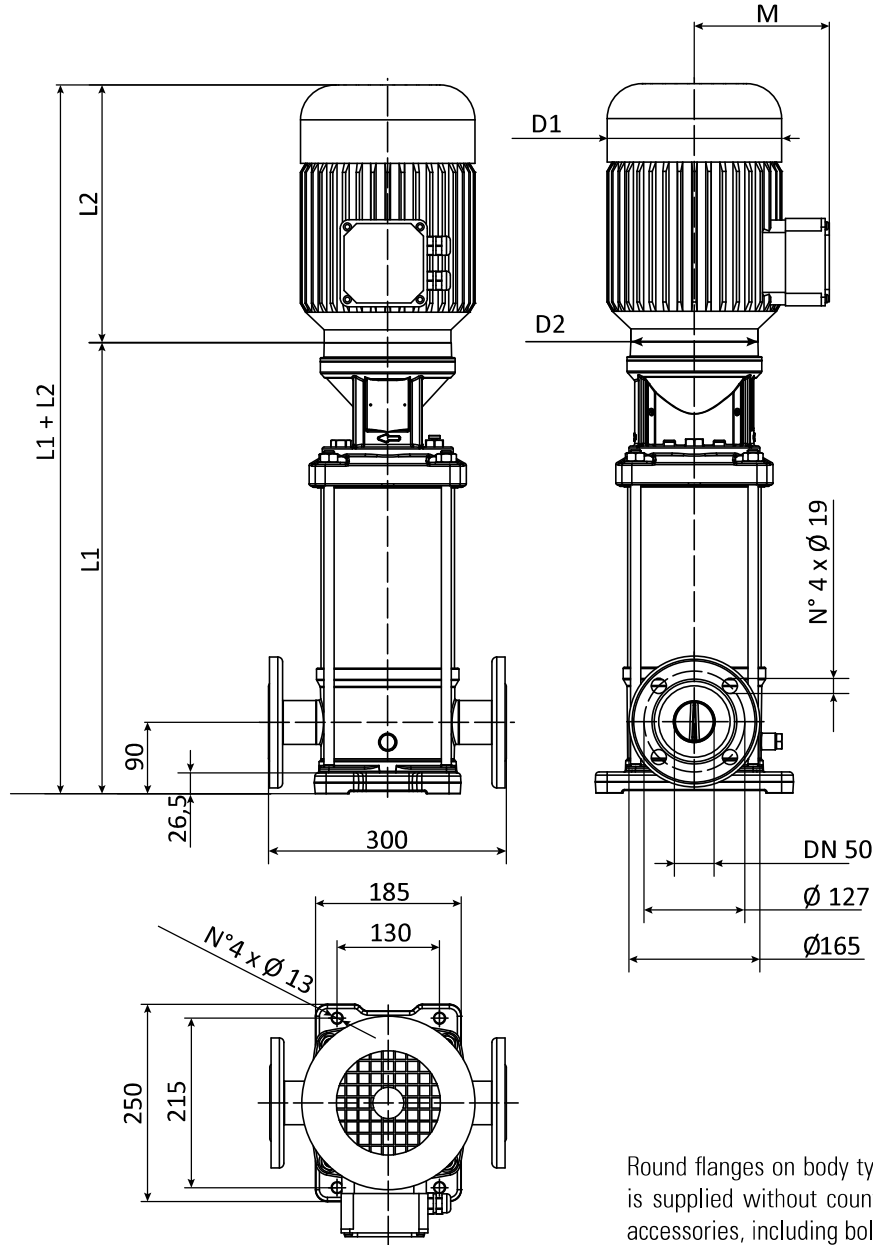
# 18 HX



# 22 HX

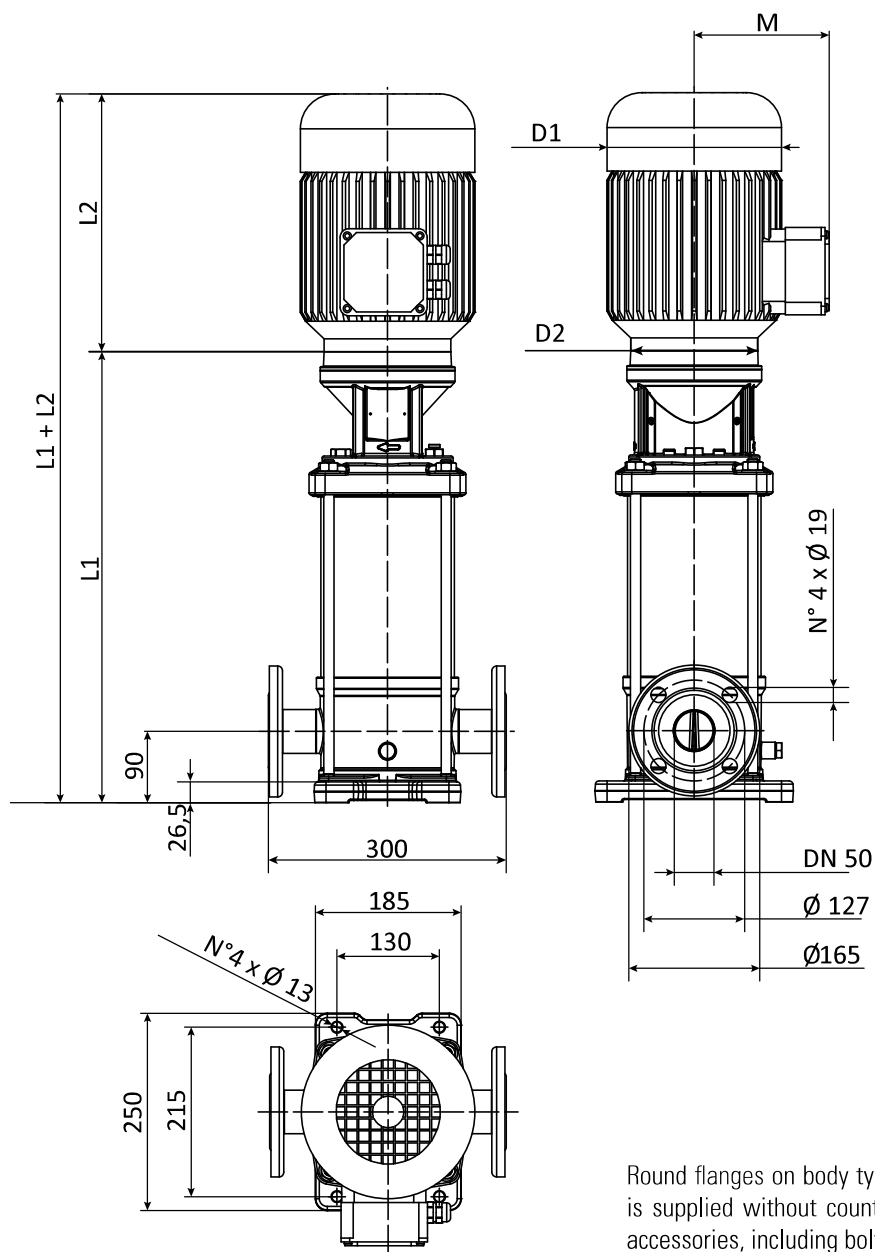


## ULTRA 18 HX



Round flanges on body type PN25: the pump is supplied without counterflanges (optional accessories, including bolts and joints)

U 18 HX	MOTOR		DIMENSIONS (mm)						Kg		
	kW	Dim	L1	L2	M	D1	D2	L1+L2	Pump	Motor	Electric Pump
U 18-200/1T	1,5	90	415	260	138	180	170	675	24	23	47
U 18-400/2T	3	100	425	313	138	180	170	738	26	35	61
U 18-550/3T	4	112	473	330	145	196	170	803	27	43	70
U 18-750/4T	5,5	132	707,9	380	161	225	300	1087,9	49	66	115
U 18-1000/5T	7,5	132	755,9	380	161	225	300	1135,9	50,5	73	123,5
U 18-1500/6T	11	160	823,9	505	198	248	350	1328,9	54,5	120	174,5
U 18-1500/7T	11	160	871,9	505	198	248	350	1376,9	56	120	176
U 18-1500/8T	11	160	919,9	505	198	248	350	1424,9	57,5	120	177,5
U 18-2000/9T	15	160	967,9	505	198	248	350	1472,9	59	132	191
U 18-2000/10T	15	160	1015,9	505	198	248	350	1520,9	60,5	132	192,5
U 18-2000/11T	15	160	1063,9	505	198	248	350	1568,9	61,5	132	193,5
U 18-2500/12T	18,5	160	1111,9	600	238	317	350	1711,9	63	150	213



Round flanges on body type PN25: the pump is supplied without counterflanges (optional accessories, including bolts and joints)

U 22 HX	MOTOR		DIMENSIONS (mm)						Kg		
	kW	Dim	L1	L2	M	D1	D2	L1+L2	Pump	Motor	Electric Pump
U 22-300/1T	2,2	90	415	288	138	180	170	703	24	26	50
U 22-550/2T	4	112	425	330	145	196	170	755	26	43	69
U 22-750/3T	5,5	132	659,9	380	161	225	300	1039,9	47,5	66	113,5
U 22-1000/4T	7,5	132	707,9	380	161	225	300	1087,9	49	73	122
U 22-1500/5T	11	160	775,9	505	198	248	350	1280,9	53	120	173
U 22-1500/6T	11	160	823,9	505	198	248	350	1328,9	54,5	120	174,5
U 22-2000/7T	15	160	871,9	505	198	248	350	1376,9	56	132	188
U 22-2000/8T	15	160	919,9	505	198	248	350	1424,9	57,5	132	189,5
U 22-2500/9T	18,5	160	967,9	600	238	317	350	1567,9	59	150	209
U 22-2500/10T	18,5	160	1015,9	600	238	317	350	1615,9	60,5	150	210,5