

CAM



CAM 550÷110 / 150÷300



CAM 100N÷140

Pompa auto-adescente di tipo centrifugo adatta per approvvigionamento d'acqua (anche se miscelata a gas) in piccoli impianti domestici, accoppiate a serbatoi autoclave, per il trasferimento di liquidi e svuotamento di serbatoi; utilizzate anche per il giardinaggio.

Self-priming centrifugal pump for water supplies (even if mixed with gas) in small household systems, connected to autoclave tanks, for transferring liquids and emptying tanks; also used for gardening.

Bomba auto-aspirante de tipo centrifugo apropiada para el suministro de agua (aunque esté mezclada con gas) en pequeñas instalaciones domésticas, acopladas a tanques, para la transferencia de líquidos y el vaciado de grupos; utilizadas también para la jardinería.

Pompe auto-amorçante de type centrifuge, apte à l'approvisionnement d'eau (même si mélangée à des gaz) dans les petites installations domestiques, l'accouplement à des réservoirs, le transfert de liquides et le vidage de réservoirs; peut également être utilisée pour le jardinage.

**CARATTERISTICHE COSTRUTTIVE / CONSTRUCTION FEATURES
CARACTERÍSTICAS CONSTRUCTIVAS / CARACTÉRISTIQUES D'EXÉCUTION**

Corpo pompa	ghisa
Pump body	cast iron
Cuerpo bomba	fundición
Corps de pompe	fonte
Supporto motore	ghisa o alluminio (CAM 550÷110) ghisa (CAM 100N÷140 / CAM 150÷300)
Motor bracket	cast iron or aluminium (CAM 550÷110) cast iron (CAM 100N÷140 / CAM 150÷300)
Soporte motor	fundición o aluminio (CAM 550÷110) fundición (CAM 100N÷140 / CAM 150÷300)
Support moteur	fonte ou aluminium (CAM 550÷110) fonte (CAM 100N÷140 / CAM 150÷300)
Girante	Noryl® o ottone
Impeller	Noryl® or brass
Rodete	Noryl® o latón
Turbine	Noryl® ou laiton
Tenuta meccanica	ceramica-grafite
Mechanical seal	ceramic-graphite
Sello mecánico	cerámica-grafito
Garniture mécanique	céramique-graphite
Albero motore	acciaio AISI 416
Motor shaft	stainless steel AISI 416
Eje motor	acero AISI 416
Arbre moteur	acier AISI 416
Temperatura del liquido	
Liquid temperature	0 - 50 °C
Temperatura del liquido	
Température du liquide	
Pressione di esercizio	
Operating pressure	max 6 bar (CAM 550÷110)
Presión de trabajo	max 7 bar (CAM 100N÷140)
Pression de fonctionnement	max 8 bar (CAM 150÷300)

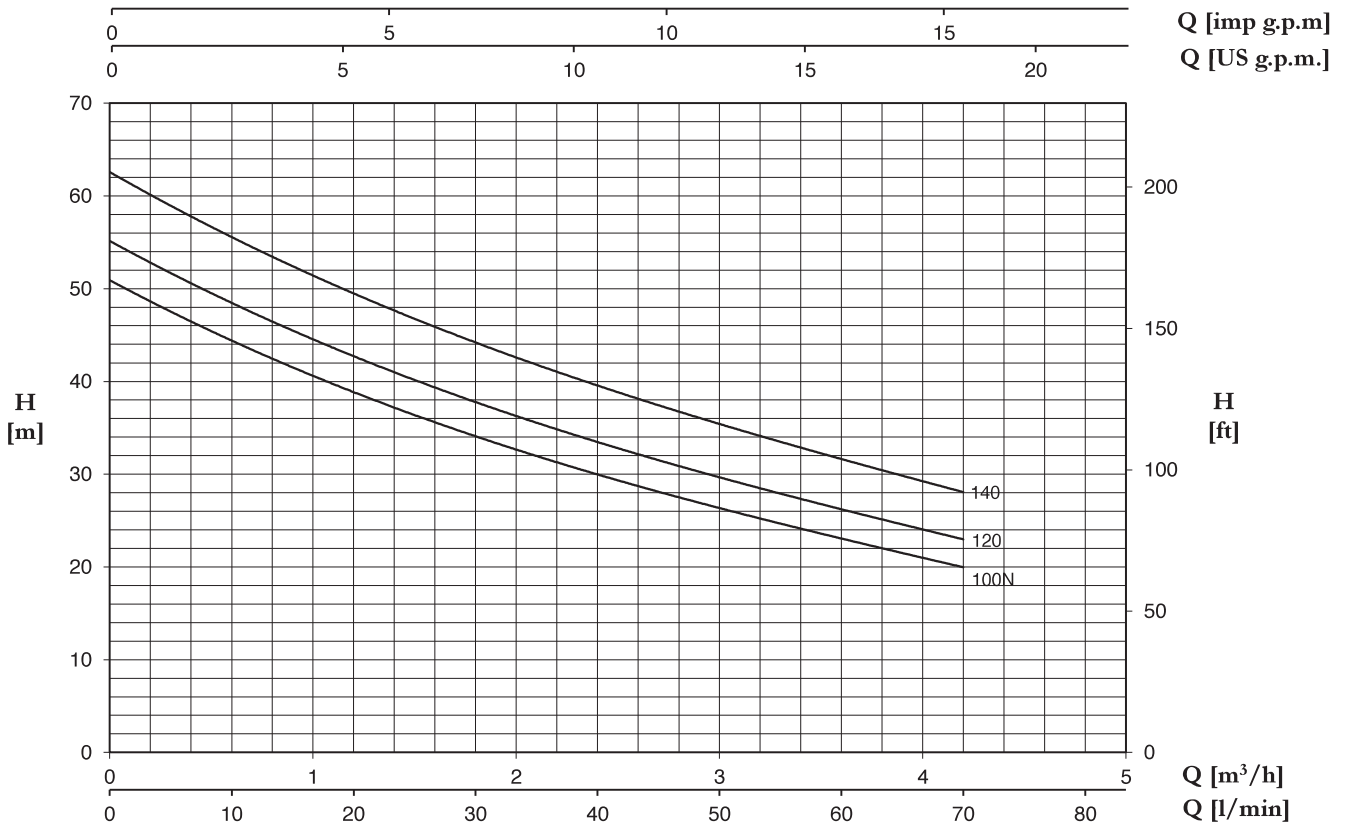
MOTORE / MOTOR / MOTOR / MOTEUR

Motore 2 poli a induzione	3~ 220/380V-60Hz
2 pole induction motor	1~ 220V-60Hz
Motor de 2 polos a inducción	con termoprotettore
Moteur à induction à 2 pôles	with thermal protection
	con protección térmica
	avec protection thermique
Classe di isolamento	
Insulation class	F
Clase de aislamiento	
Classe d'isolation	
Grado di protezione	
Protection degree	IP44
Grado de protección	
Protection	

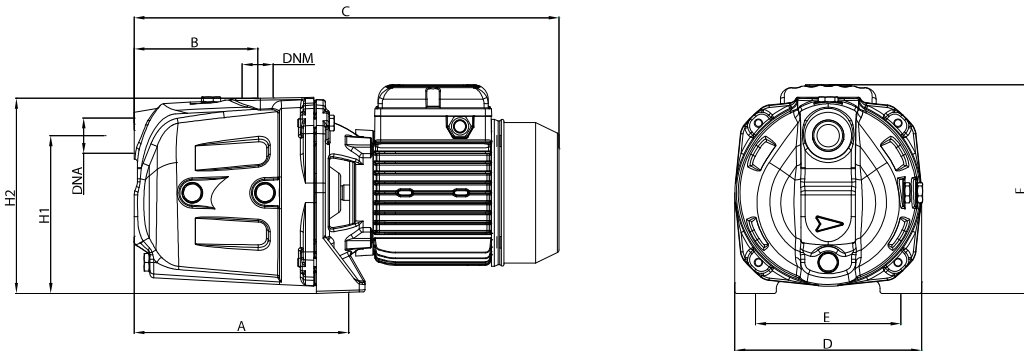
1~ 110V - 60Hz	
TYPE	I (A)
CAM 550	6,0
CAM 50	6,4
CAM 575	7,2
CAM 75	7,4
CAM 100	9,4
CAM 110	9,4

TYPE	TRUCK		CONTAINER	
	PALLET (cm)	N° pumps	PALLET (cm)	N° pumps
CAM 550-140	85X110X145	60	85X110X190	80
CAM 550-140	-	-	80X120X190	64
CAM 150-300	80X120X145	35	80X120X180	49

CAM



TYPE		P2		P1 (kW)		AMPERE		Q (m³/h - l/min)							
1~	3~	(HP)	(kW)	1~	3~	1~	3~	0	0,6	1,2	1,8	2,4	3	3,6	4,2
						1x220 V 60 Hz	3x380 V 60 Hz	0	10	20	30	40	50	60	70
								H (m)							
CAM 100N	CAMT 100N	1	0,74	1,06	0,92	5,1	1,7	50,9	44,3	38,9	34,1	30,1	26,3	23,0	20,0
CAM 120	CAMT 120	1,2	0,88	1,14	1,07	5,4	1,9	55,1	48,5	42,6	37,8	33,5	29,7	26,2	23,0
CAM 140	CAMT 140	1,5	1,1	1,3	1,25	6,6	2,5	62,5	55,7	49,4	44,2	39,5	35,5	31,6	28,1



TYPE	DIMENSIONS (mm)													 Kg
	A	B	C	D	E	F	H1	H2	DNA	DNM	I	L	M	
CAM 100N	214	119	410	180	140	195	150	185	1" G	1" G	440	200	225	16
CAM 120	214	119	410	180	140	195	150	185	1" G	1" G	440	200	225	16,5
CAM 140	214	119	410	180	140	195	150	185	1" G	1" G	440	200	225	17