

4PS



Pompe sommerse periferiche da 4". Particolarmente adatte per applicazioni domestiche, sistemi di irrigazione e impianti di pressurizzazione. La versione monofase è provvista di quadro di comando.

4" submersible peripheral pumps. Particularly suitable for domestic application, irrigation systems and pressurisation plants. Single phase models equipped with control box.

Bombas sumergidas perifericas de 4". Particularmente adaptas por instalaciones domésticas, irrigación y sistemas de presurización. La versión monofase está dotada de cuadro eléctrico.

Pompes immergées peripheriques de 4". Elles sont particulièrement indiquées pour l'application domestique, l'irrigation et systèmes de pressurisation. La version monophasée est pourvue de tableau de commande.

**CARATTERISTICHE COSTRUTTIVE / CONSTRUCTION FEATURES
CARACTERÍSTICAS CONSTRUCTIVAS / CARACTÉRISTIQUES D'EXÉCUTION**

Bocca di mandata	ghisa nichelata
Delivery outlet	nickel plated cast iron
Boca de impulsión	fundido niquelado
Bouche de refoulement	fonte nickelée
Camisia esterna, albero	acciaio inossidabile
External jacket, shaft	stainless steel
Camisa exterior, eje	acero inoxidable
Chemise extérieur, arbre	acier inoxydable

Girante	ottone
Impeller	brass
Rodete	latón
Turbine	laiton

Temperatura del liquido	40 °C
Liquid temperature	
Temperatura del liquido	
Température du liquide	

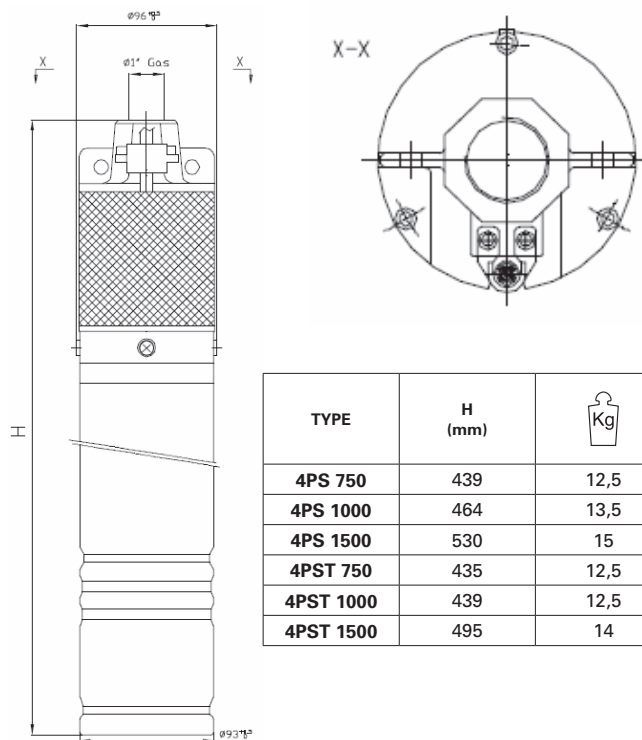
Cavo	H07 RNF, 10 m
Cable	
Cable	
Câble	

MOTORE / MOTOR / MOTOR / MOTEUR

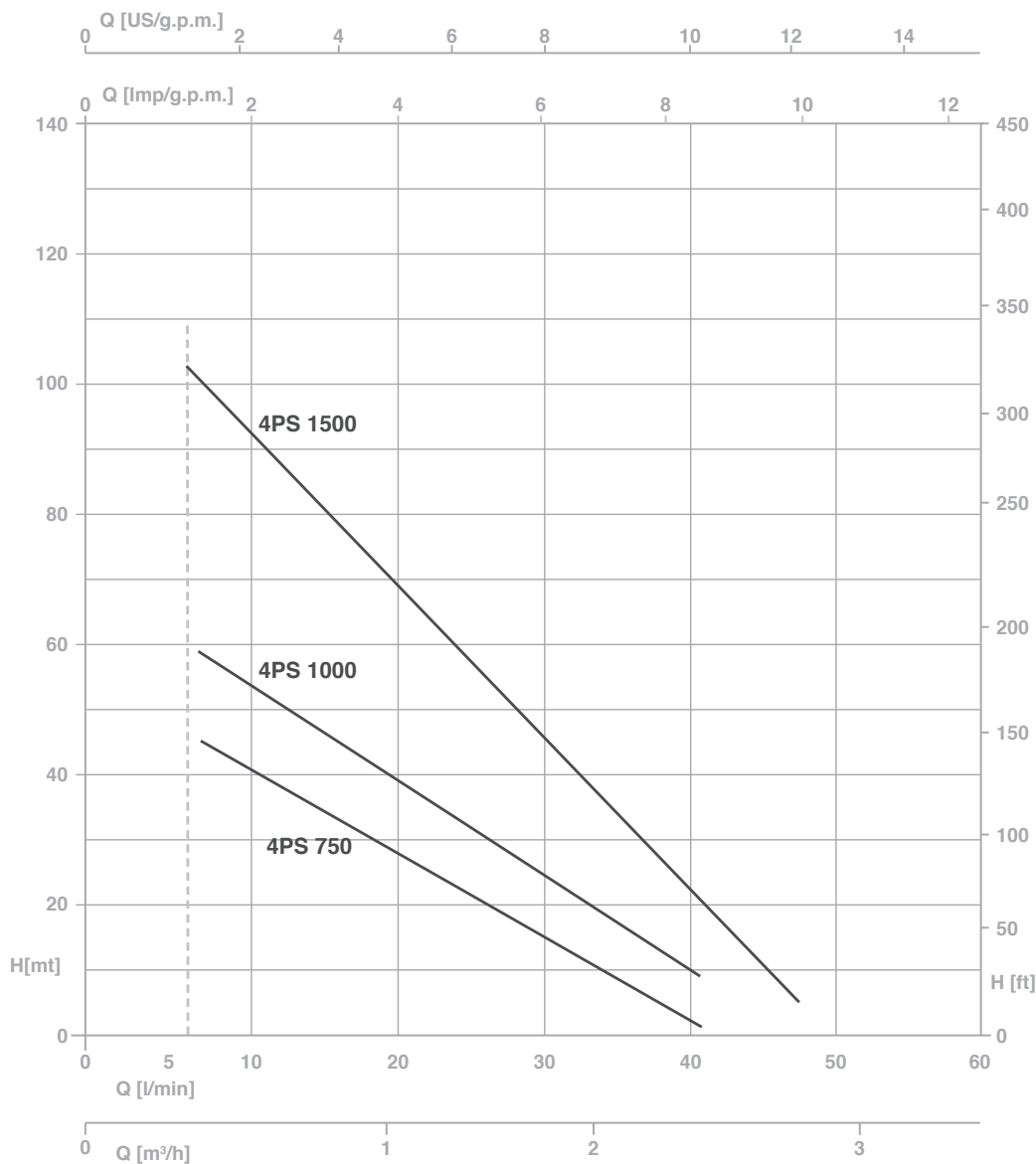
Asincrono 2 poli	1~ 230V-50Hz 3~ 230/400V-50Hz
Asynchronous 2 pole	
Asíncrono 2 polos	
Asynchrone 2 pôles	

Classe di isolamento	F
Insulation class	
Clase de aislamiento	
Classe d'isolation	

Grado di protezione	IP58
Protection degree	
Grado de protección	
Protection	



TYPE	H (mm)	Kg
4PS 750	439	12,5
4PS 1000	464	13,5
4PS 1500	530	15
4PST 750	435	12,5
4PST 1000	439	12,5
4PST 1500	495	14



TYPE		P2		AMPERE		Q (m³/h - l/min)								
1~	3~			1~	3~	0,3	0,6	0,9	1,2	1,5	1,8	2,1	2,4	2,7
						5	10	15	20	25	30	35	40	45
		(HP)	(kW)	1x230 V 50 Hz	3x400 V 50 Hz	H (m)								
4PS 750	4PST 750	0,75	0,55	4,3	1,7	45	41	36	31	26	21	16	11	5
4PS 1000	4PST 1000	1	0,75	5,8	2,4	62	49	42	37	30	23	16	10	6
4PS 1500	4PST 1500	1,5	1,1	7,9	3,2	102	78	67	58	48	37	25	15	7