



Pompa auto-adescante di tipo centrifugo adatta per approvvigionamento d'acqua (anche se miscelata a gas) in piccoli impianti domestici, accoppiate a serbatoi autoclave, per il trasferimento di liquidi e svuotamento di serbatoi; utilizzate anche per il giardinaggio.

Self-priming centrifugal pump for water supplies (even if mixed with gas) in small household systems, connected to autoclave tanks, for transferring liquids and emptying tanks; also used for gardening.

Bomba auto-aspirante de tipo centrifugo apropiada para el suministro de agua (aunque esté mezclada con gas) en pequeñas instalaciones domésticas, acopladas a tanques, para la transferencia de líquidos y el vaciado de grupos; utilizadas también para la jardinería.

Pompe auto-amorçante de type centrifuge, apte à l'approvisionnement d'eau (même si mélangée à des gaz) dans les petites installations domestiques, l'accouplement à des réservoirs, le transfert de liquides et le vidage de réservoirs; peut également être utilisée pour le jardinage.

**CARATTERISTICHE COSTRUTTIVE / CONSTRUCTION FEATURES
CARACTERÍSTICAS CONSTRUCTIVAS / CARACTÉRISTIQUES D'EXÉCUTION**

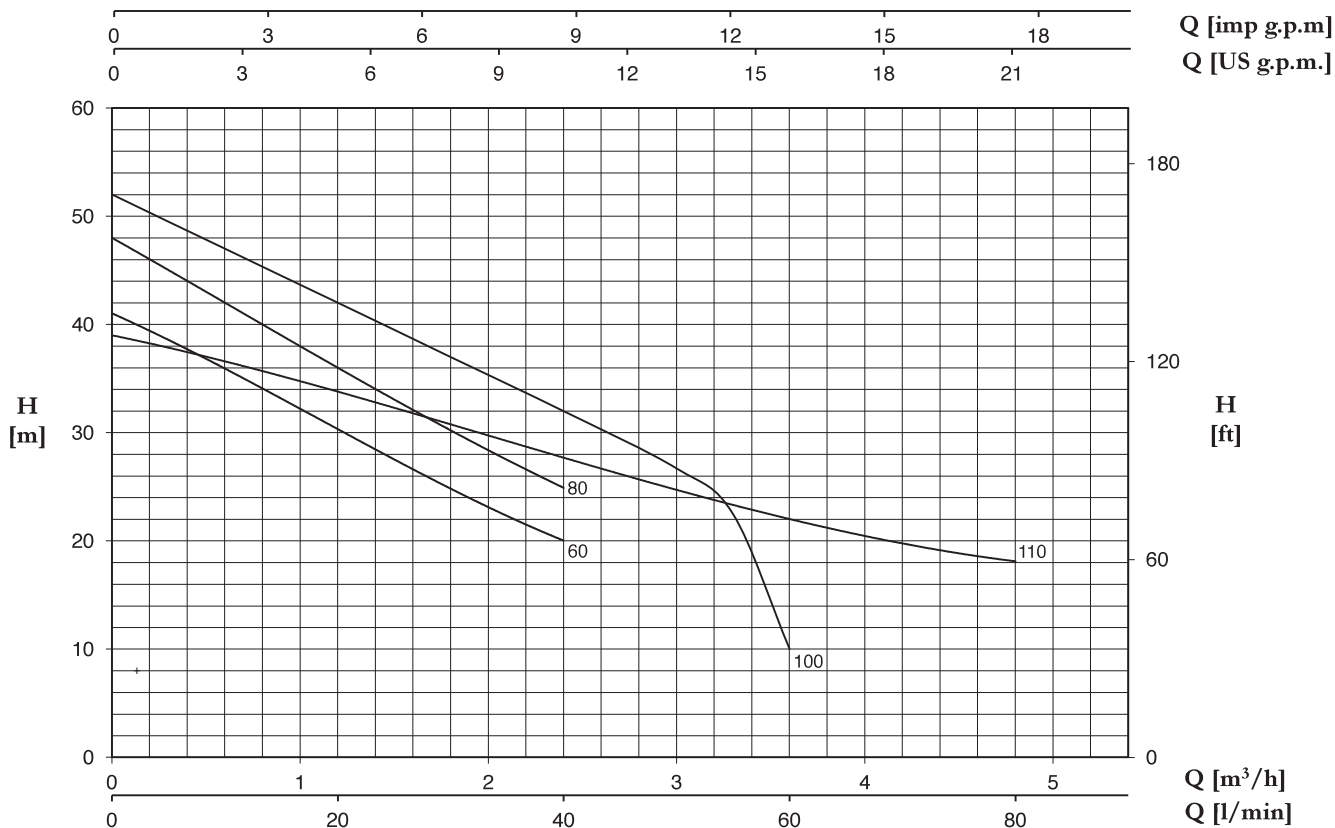
Corpo pompa	ghisa
Pump body	cast iron
Cuerpo bomba	fundición
Corps de pompe	fonte
Supporto motore	ghisa o alluminio
Motor bracket	cast iron or aluminium
Soporte motor	fundición o aluminio
Support moteur	fonte ou aluminium
Girante	Noryl® o ottone
Impeller	Noryl® or brass
Rodete	Noryl® o latón
Turbine	Noryl® ou laiton
Tenuta meccanica	ceramica-grafite
Mechanical seal	ceramic-graphite
Sello mecánico	cerámica-grafito
Garniture mécanique	céramique-graphite
Albero motore	acciaio AISI 416
Motor shaft	stainless steel AISI 416
Eje motor	acero AISI 416
Arbre moteur	acier AISI 416
Temperatura del liquido	
Liquid temperature	0 - 50 °C
Temperatura del liquido	
Température du liquide	
Pressione di esercizio	
Operating pressure	max 6 bar
Presión de trabajo	
Pression de fonctionnement	

MOTORE / MOTOR / MOTOR / MOTEUR

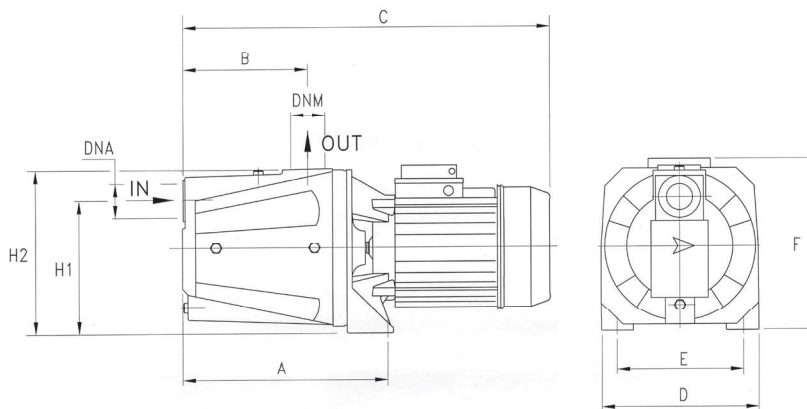
Motore 2 poli a induzione	3~ 220/380V - 60Hz
2 pole induction motor	1~ 220V - 60Hz
Motor de 2 polos a inducción	con termoprotettore
Moteur à induction à 2 pôles	with thermal protection
	con protección térmica
	avec protection thermique
Classe di isolamento	
Insulation class	F
Clase de aislamiento	
Classe d'isolation	
Grado di protezione	
Protection degree	IP44
Grado de protección	
Protection	

1~ 110V - 60Hz	
TYPE	I (A)
JR 60	6,0
JA 60	6,4
JR 80	7,2
JA 80	7,4
JA 100	9,4
JA 110	9,4

TYPE	TRUCK		CONTAINER	
	PALLET (cm)	N° pumps	PALLET (cm)	N° pumps
JR 60-JA 110	85X110X145	60	85X110X190	80
	-	-	80X120X190	64



TYPE		P2		P1 (kW)		AMPERE		Q (m³/h - l/min)							
1~	3~	(HP)	(kW)	1~	3~	1~	3~	0,6	1,2	1,8	2,4	3,0	3,6	4,2	4,8
						1x220 V 60 Hz	3x380 V 60 Hz	H (m)							
JR 60	JR 60 T	0,6	0,44	0,63	0,59	3	1	36	30,2	24,9	20	-	-	-	-
JA 60	JA 60 T	0,6	0,44	0,69	0,65	3,2	1,2	36	30,2	24,9	20	-	-	-	-
JR 80	JR 80 T	0,8	0,59	0,79	0,78	3,6	1,3	42	36	30,2	24,9	-	-	-	-
JA 80	JA 80 T	0,8	0,59	0,8	0,81	3,7	1,4	42	36	30,2	24,9	-	-	-	-
JA 100	JA 100 T	1	0,74	1,02	1,05	4,7	2,3	47	42	37	32	26,7	10	-	-
JA 110	JA 110 T	1	0,74	1,02	1,05	4,7	2,3	36,5	33,9	30,8	27,7	24,5	22	20	18



TYPE	DIMENSIONS (mm)											Kg		
	A	B	C	D	E	F	H1	H2	DNA	DNM	I	L	M	
JR 60	230	140	395	180	140	195	152	185	1" G	1" G	440	200	225	14
JA 60	230	140	420	180	140	195	152	185	1" G	1" G	440	200	225	15,4
JR 80	230	140	395	180	140	195	152	185	1" G	1" G	440	200	225	14,4
JA 80	230	140	420	180	140	195	152	185	1" G	1" G	440	200	225	15,8
JA 100	230	140	420	180	140	195	152	185	1" G	1" G	440	200	225	17
JA 110	208	123	402	180	140	195	147	194	1" G	1" G	440	200	225	16

JA 100N-140



Pompa auto-adescente di tipo centrifugo adatta per approvvigionamento d'acqua (anche se miscelata a gas) in piccoli impianti domestici, accoppiate a serbatoi autoclave, per il trasferimento di liquidi e svuotamento di serbatoi; utilizzate anche per il giardinaggio.

Self-priming centrifugal pump for water supplies (even if mixed with gas) in small household systems, connected to autoclave tanks, for transferring liquids and emptying tanks; also used for gardening.

Bomba auto-aspirante de tipo centrifugo apropiada para el suministro de agua (aunque esté mezclada con gas) en pequeñas instalaciones domésticas, acopladas a tanques, para la transferencia de líquidos y el vaciado de grupos; utilizadas también para la jardinería.

Pompe auto-amorçante de type centrifuge, apte à l'approvisionnement d'eau (même si mélangée à des gaz) dans les petites installations domestiques, l'accouplement à des réservoirs, le transfert de liquides et le vidage de réservoirs; peut également être utilisée pour le jardinage.

**CARATTERISTICHE COSTRUTTIVE / CONSTRUCTION FEATURES
CARACTERÍSTICAS CONSTRUCTIVAS / CARACTÉRISTIQUES D'EXÉCUTION**

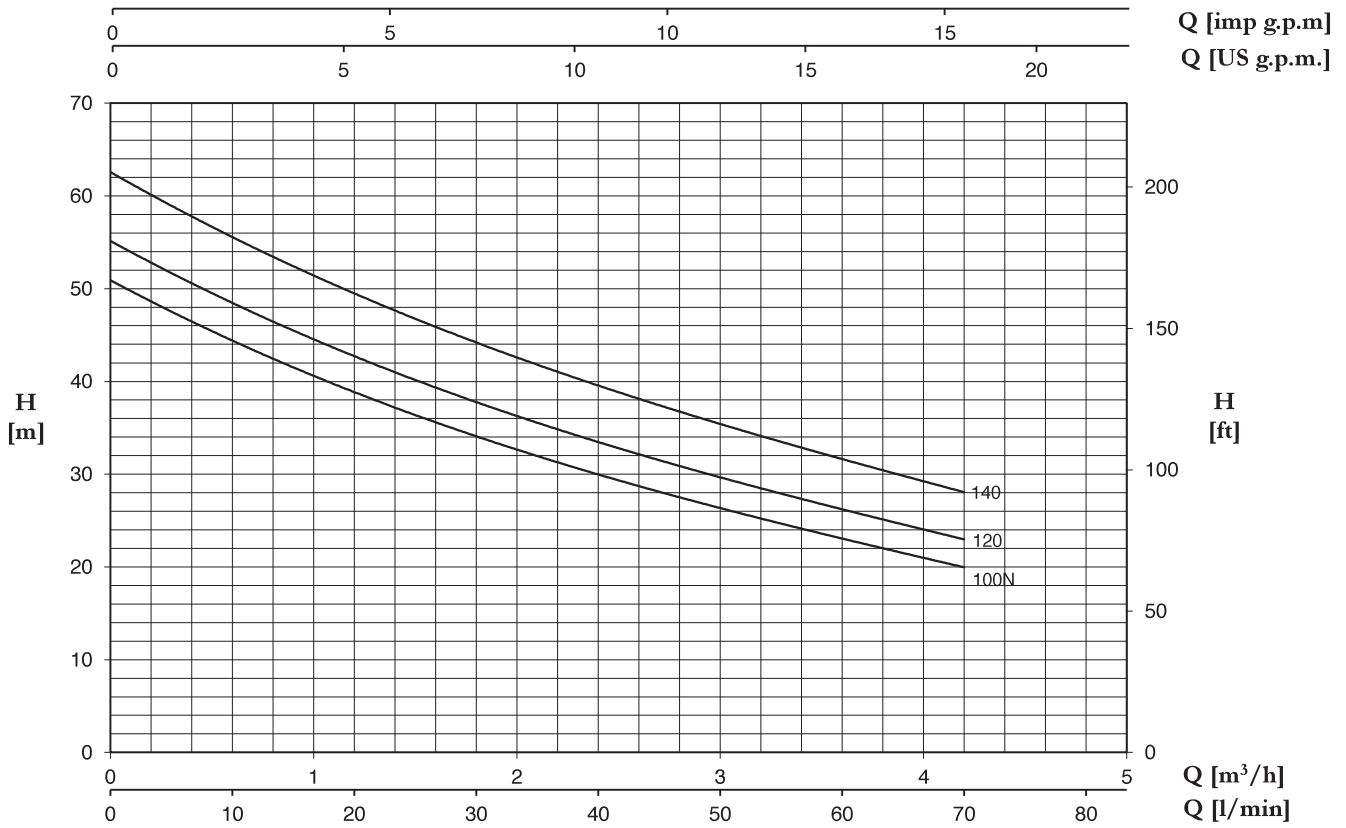
Corpo pompa	ghisa
Pump body	cast iron
Cuerpo bomba	fundición
Corps de pompe	fonte
Supporto motore	ghisa
Motor bracket	cast iron
Soporte motor	fundición
Support moteur	fonte
Girante	Noryl® o ottone
Impeller	Noryl® or brass
Rodete	Noryl® o latón
Turbine	Noryl® ou laiton
Tenuta meccanica	ceramica-grafite
Mechanical seal	ceramic-graphite
Sello mecánico	cerámica-grafito
Garniture mécanique	céramique-graphite
Albero motore	acciaio AISI 416
Motor shaft	stainless steel AISI 416
Eje motor	acero AISI 416
Arbre moteur	acier AISI 416
Temperatura del liquido	
Liquid temperature	0 - 50 °C
Temperatura del líquido	
Température du liquide	
Pressione di esercizio	
Operating pressure	max 7 bar
Presión de trabajo	
Pression de fonctionnement	

MOTORE / MOTOR / MOTOR / MOTEUR

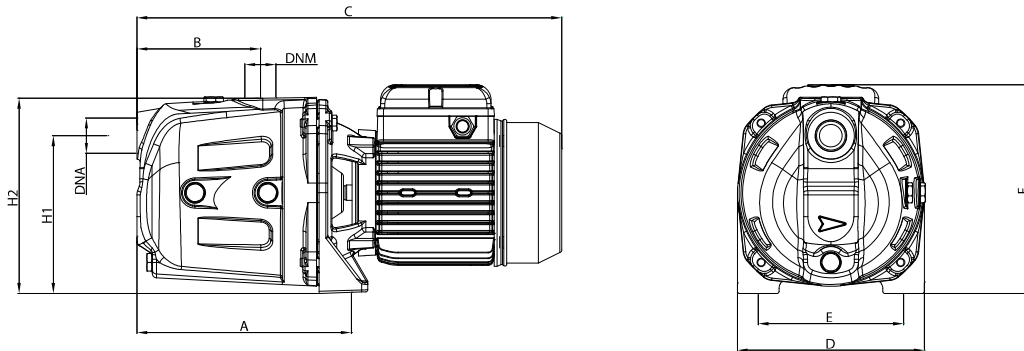
Motore 2 poli a induzione	3~ 220/380V-60Hz
2 pole induction motor	1~ 220V-60Hz
Motor de 2 polos a inducción	con termoprotettore with thermal protection
Moteur à induction à 2 pôles	con protezione térmica avec protection thermique
Classe di isolamento	
Insulation class	F
Clase de aislamiento	
Classe d'isolation	
Grado di protezione	
Protection degree	IP44
Grado de protección	
Protection	

TYPE	TRUCK		CONTAINER	
	PALLET (cm)	N° pumps	PALLET (cm)	N° pumps
JA 100N-140	85X110X145	60	85X110X190	80
JA 100N-140	-	-	80X120X190	64





TYPE		P2		P1 (kW)		AMPERE		Q (m³/h - l/min)							
1~	3~	(HP)	(kW)	1~	3~	1~	3~	0	0,6	1,2	1,8	2,4	3	3,6	4,2
						1x220 V 60 Hz	3x380 V 60 Hz	0	10	20	30	40	50	60	70
								H (m)							
JA 100N	JA 100N T	1	0,74	1,06	0,92	5,1	1,7	50,9	44,3	38,9	34,1	30,1	26,3	23,0	20,0
JA 120	JA 120 T	1,2	0,88	1,14	1,07	5,4	1,9	55,1	48,5	42,6	37,8	33,5	29,7	26,2	23,0
JA 140	JA 140 T	1,5	1,1	1,3	1,25	6,6	2,5	62,5	55,7	49,4	44,2	39,5	35,5	31,6	28,1



TYPE	DIMENSIONS (mm)										M			Kg
	A	B	C	D	E	F	H1	H2	DNA	DNM	I	L	M	
JA 100N	214	119	410	180	140	195	150	185	1" G	1" G	440	200	225	16
JA 120	214	119	410	180	140	195	150	185	1" G	1" G	440	200	225	16,5
JA 140	214	119	410	180	140	195	150	185	1" G	1" G	440	200	225	17