



Pompa auto-adescente di tipo centrifugo adatta per approvvigionamento d'acqua (anche se miscelata a gas) in piccoli impianti domestici, accoppiate a serbatoi autoclave, per il trasferimento di liquidi e svuotamento di serbatoi; utilizzate anche per il giardinaggio.

Self-priming centrifugal pump for water supplies (even if mixed with gas) in small household systems, connected to autoclave tanks, for transferring liquids and emptying tanks; also used for gardening.

Bomba auto-aspirante de tipo centrifugo apropiada para el suministro de agua (aunque esté mezclada con gas) en pequeñas instalaciones domésticas, acopladas a tanques, para la transferencia de líquidos y el vaciado de grupos; utilizadas también para la jardinería.

Pompe auto-amorçante de type centrifuge, apte à l'approvisionnement d'eau (même si mélangée à des gaz) dans les petites installations domestiques, l'accouplement à des réservoirs, le transfert de liquides et le vidage de réservoirs; peut également être utilisée pour le jardinage.

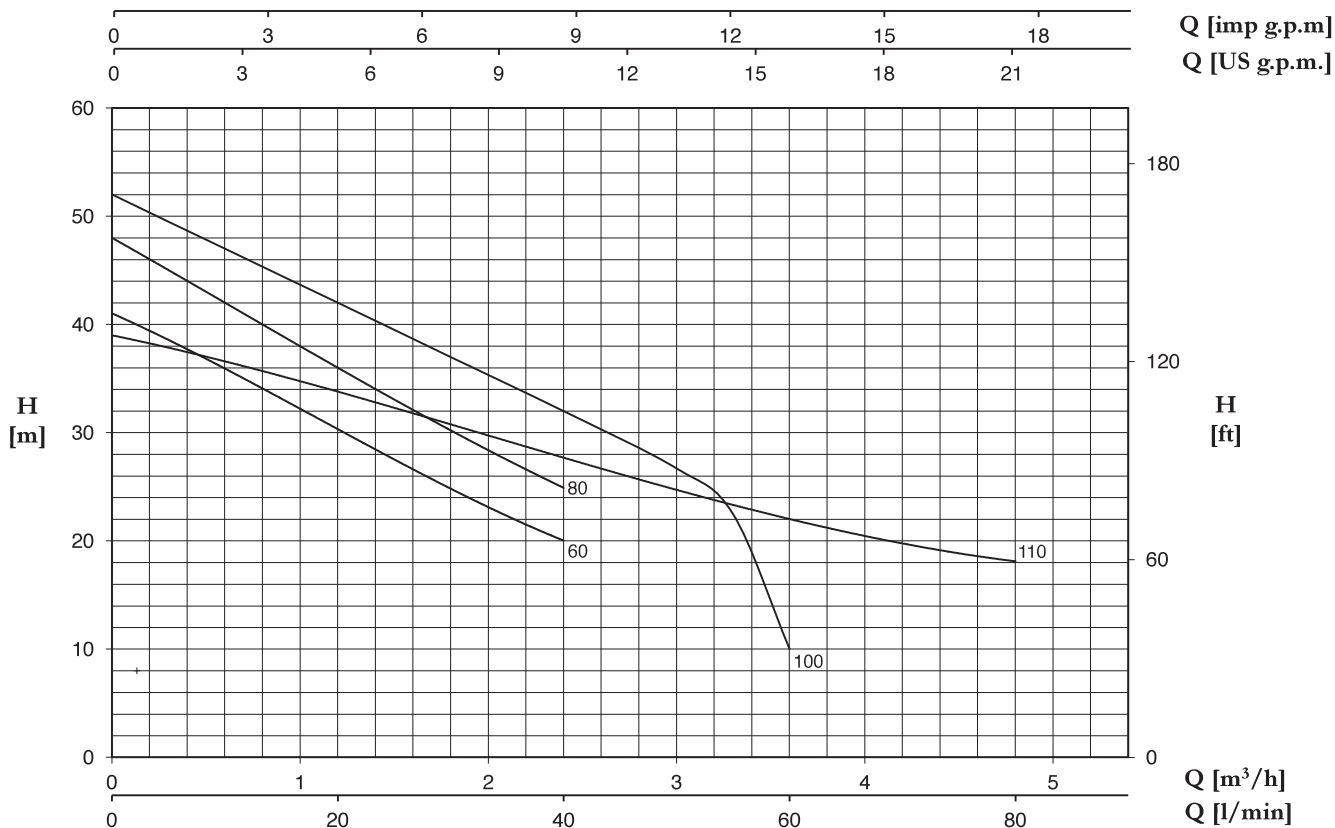
**CARATTERISTICHE COSTRUTTIVE / CONSTRUCTION FEATURES  
CARACTERÍSTICAS CONSTRUCTIVAS / CARACTÉRISTIQUES D'EXÉCUTION**

|                                   |                          |
|-----------------------------------|--------------------------|
| <b>Corpo pompa</b>                | ghisa                    |
| <b>Pump body</b>                  | cast iron                |
| <b>Cuerpo bomba</b>               | fundición                |
| <b>Corps de pompe</b>             | fonte                    |
| <b>Supporto motore</b>            | ghisa o alluminio        |
| <b>Motor bracket</b>              | cast iron or aluminium   |
| <b>Soporte motor</b>              | fundición o aluminio     |
| <b>Support moteur</b>             | fonte ou aluminium       |
| <b>Girante</b>                    | Noryl® o ottone          |
| <b>Impeller</b>                   | Noryl® or brass          |
| <b>Rodete</b>                     | Noryl® o latón           |
| <b>Turbine</b>                    | Noryl® ou laiton         |
| <b>Tenuta meccanica</b>           | ceramica-grafite         |
| <b>Mechanical seal</b>            | ceramic-graphite         |
| <b>Sello mecánico</b>             | cerámica-grafito         |
| <b>Garniture mécanique</b>        | céramique-graphite       |
| <b>Albero motore</b>              | acciaio AISI 416         |
| <b>Motor shaft</b>                | stainless steel AISI 416 |
| <b>Eje motor</b>                  | acero AISI 416           |
| <b>Arbre moteur</b>               | acier AISI 416           |
| <b>Temperatura del liquido</b>    |                          |
| <b>Liquid temperature</b>         | 0 - 50 °C                |
| <b>Temperatura del líquido</b>    |                          |
| <b>Température du liquide</b>     |                          |
| <b>Pressione di esercizio</b>     |                          |
| <b>Operating pressure</b>         | max 6 bar                |
| <b>Presión de trabajo</b>         |                          |
| <b>Pression de fonctionnement</b> |                          |

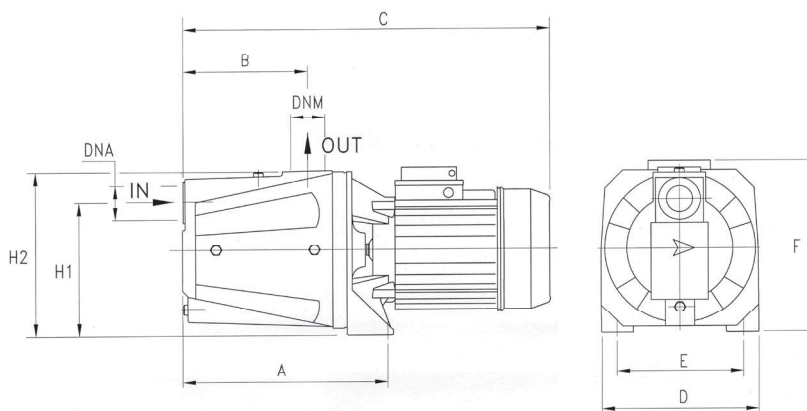
**MOTORE / MOTOR / MOTOR / MOTEUR**

|                                     |   |
|-------------------------------------|---|
| <b>Motore 2 poli a induzione</b>    | 3~ 230/400V-50Hz                                    |
| <b>2 pole induction motor</b>       | 1~ 230V-50Hz  |
| <b>Motor de 2 polos a inducción</b> | con termoprotettore<br>with thermal protection      |
| <b>Moteur à induction à 2 pôles</b> | con protezione térmica<br>avec protection thermique |
| <b>Classe di isolamento</b>         |   |
| <b>Insulation class</b>             | F   |
| <b>Clase de aislamiento</b>         |   |
| <b>Classe d'isolation</b>           |   |
| <b>Grado di protezione</b>          |   |
| <b>Protection degree</b>            | IP44  |
| <b>Grado de protección</b>          |   |
| <b>Protection</b>                   |   |

| TYPE         | TRUCK       |          | CONTAINER   |          |
|--------------|-------------|----------|-------------|----------|
|              | PALLET (cm) | N° pumps | PALLET (cm) | N° pumps |
| JR 60-JA 110 | 85x110x145  | 60       | 85x110x190  | 80       |
|              | -           | -        | 80X120X190  | 64       |



| TYPE   |          | P2   |      | P1 (kW) |      | AMPERE           |                  | Q (m³/h - l/min) |      |      |      |      |     |     |     |
|--------|----------|------|------|---------|------|------------------|------------------|------------------|------|------|------|------|-----|-----|-----|
| 1~     | 3~       | (HP) | (kW) | 1~      | 3~   | 1~               | 3~               | 0,6              | 1,2  | 1,8  | 2,4  | 3,0  | 3,6 | 4,2 | 4,8 |
|        |          |      |      |         |      | 1x230 V<br>50 Hz | 3x400 V<br>50 Hz | H (m)            |      |      |      |      |     |     |     |
| JR 60  | JR 60 T  | 0,6  | 0,44 | 0,63    | 0,59 | 3                | 1                | 36               | 30,2 | 24,9 | 20   | -    | -   | -   | -   |
| JA 60  | JA 60 T  | 0,6  | 0,44 | 0,69    | 0,65 | 3,2              | 1,2              | 36               | 30,2 | 24,9 | 20   | -    | -   | -   | -   |
| JR 80  | JR 80 T  | 0,8  | 0,59 | 0,79    | 0,78 | 3,6              | 1,3              | 42               | 36   | 30,2 | 24,9 | -    | -   | -   | -   |
| JA 80  | JA 80 T  | 0,8  | 0,59 | 0,8     | 0,81 | 3,7              | 1,4              | 42               | 36   | 30,2 | 24,9 | -    | -   | -   | -   |
| JA 100 | JA 100 T | 1    | 0,74 | 1,02    | 1,05 | 4,7              | 2,3              | 47               | 42   | 37   | 32   | 26,7 | 10  | -   | -   |
| JA 110 | JA 110 T | 1    | 0,74 | 1,02    | 1,05 | 4,7              | 2,3              | 36,5             | 33,9 | 30,8 | 27,7 | 24,5 | 22  | 20  | 18  |



| TYPE   | DIMENSIONS (mm) |     |     |     |     |     |     |     |      |      |     |     |     |      |
|--------|-----------------|-----|-----|-----|-----|-----|-----|-----|------|------|-----|-----|-----|------|
|        | A               | B   | C   | D   | E   | F   | H1  | H2  | DNA  | DNM  | I   | L   | M   | Kg   |
| JR 60  | 230             | 140 | 395 | 180 | 140 | 195 | 152 | 185 | 1" G | 1" G | 440 | 200 | 225 | 14   |
| JA 60  | 230             | 140 | 420 | 180 | 140 | 195 | 152 | 185 | 1" G | 1" G | 440 | 200 | 225 | 15,4 |
| JR 80  | 230             | 140 | 395 | 180 | 140 | 195 | 152 | 185 | 1" G | 1" G | 440 | 200 | 225 | 14,4 |
| JA 80  | 230             | 140 | 420 | 180 | 140 | 195 | 152 | 185 | 1" G | 1" G | 440 | 200 | 225 | 15,8 |
| JA 100 | 230             | 140 | 420 | 180 | 140 | 195 | 152 | 185 | 1" G | 1" G | 440 | 200 | 225 | 17   |
| JA 110 | 208             | 123 | 402 | 180 | 140 | 195 | 147 | 194 | 1" G | 1" G | 440 | 200 | 225 | 16   |

# JA 100N-120-140



Pompa auto-adescente di tipo centrifugo adatta per approvvigionamento d'acqua (anche se miscelata a gas) in piccoli impianti domestici, accoppiate a serbatoi autoclave, per il trasferimento di liquidi e svuotamento di serbatoi; utilizzate anche per il giardinaggio.

Self-priming centrifugal pump for water supplies (even if mixed with gas) in small household systems, connected to autoclave tanks, for transferring liquids and emptying tanks; also used for gardening.

Bomba auto-aspirante de tipo centrifugo apropiada para el suministro de agua (aunque esté mezclada con gas) en pequeñas instalaciones domésticas, acopladas a tanques, para la transferencia de líquidos y el vaciado de grupos; utilizadas también para la jardinería.

Pompe auto-amorçante de type centrifuge, apte à l'approvisionnement d'eau (même si mélangée à des gaz) dans les petites installations domestiques, l'accouplement à des réservoirs, le transfert de liquides et le vidage de réservoirs; peut également être utilisée pour le jardinage.

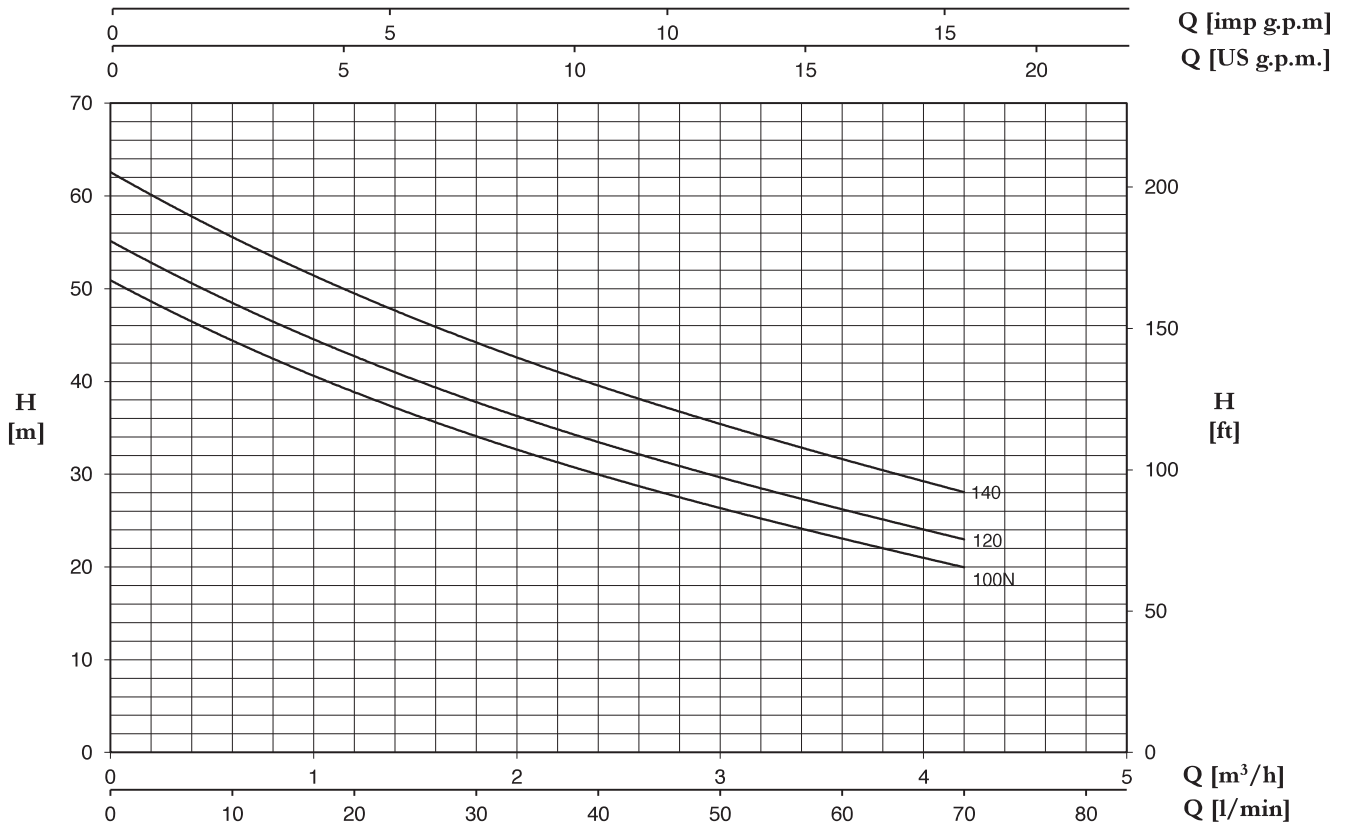
**CARATTERISTICHE COSTRUTTIVE / CONSTRUCTION FEATURES  
CARACTERÍSTICAS CONSTRUCTIVAS / CARACTÉRISTIQUES D'EXÉCUTION**

|                                   |                          |
|-----------------------------------|--------------------------|
| <b>Corpo pompa</b>                | ghisa                    |
| <b>Pump body</b>                  | cast iron                |
| <b>Cuerpo bomba</b>               | fundición                |
| <b>Corps de pompe</b>             | fonte                    |
| <b>Supporto motore</b>            | ghisa                    |
| <b>Motor bracket</b>              | cast iron                |
| <b>Soporte motor</b>              | fundición                |
| <b>Support moteur</b>             | fonte                    |
| <b>Girante</b>                    | Noryl® o ottone          |
| <b>Impeller</b>                   | Noryl® or brass          |
| <b>Rodete</b>                     | Noryl® o latón           |
| <b>Turbine</b>                    | Noryl® ou laiton         |
| <b>Tenuta meccanica</b>           | ceramica-grafite         |
| <b>Mechanical seal</b>            | ceramic-graphite         |
| <b>Sello mecánico</b>             | cerámica-grafito         |
| <b>Garniture mécanique</b>        | céramique-graphite       |
| <b>Albero motore</b>              | acciaio AISI 416         |
| <b>Motor shaft</b>                | stainless steel AISI 416 |
| <b>Eje motor</b>                  | acero AISI 416           |
| <b>Arbre moteur</b>               | acier AISI 416           |
| <b>Temperatura del liquido</b>    |                          |
| <b>Liquid temperature</b>         | 0 - 50 °C                |
| <b>Temperatura del líquido</b>    |                          |
| <b>Température du liquide</b>     |                          |
| <b>Pressione di esercizio</b>     |                          |
| <b>Operating pressure</b>         | max 7 bar                |
| <b>Presión de trabajo</b>         |                          |
| <b>Pression de fonctionnement</b> |                          |

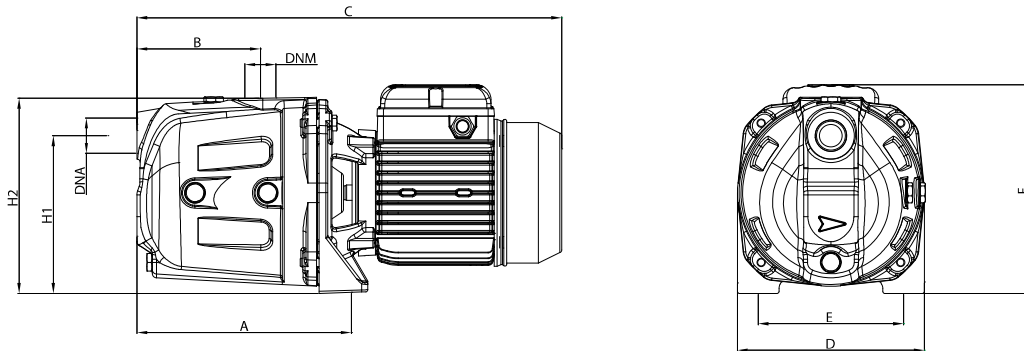
**MOTORE / MOTOR / MOTOR / MOTEUR**

|                                     |   |
|-------------------------------------|---|
| <b>Motore 2 poli a induzione</b>    | 3~ 230/400V-50Hz                                    |
| <b>2 pole induction motor</b>       | 1~ 230V-50Hz  |
| <b>Motor de 2 polos a inducción</b> | con termoprotettore<br>with thermal protection      |
| <b>Moteur à induction à 2 pôles</b> | con protezione térmica<br>avec protection thermique |
| <b>Classe di isolamento</b>         |   |
| <b>Insulation class</b>             | F   |
| <b>Clase de aislamiento</b>         |   |
| <b>Classe d'isolation</b>           |   |
| <b>Grado di protezione</b>          |   |
| <b>Protection degree</b>            | IP44  |
| <b>Grado de protección</b>          |   |
| <b>Protection</b>                   |   |

| TYPE          | TRUCK       |          | CONTAINER   |          |
|---------------|-------------|----------|-------------|----------|
|               | PALLET (cm) | N° pumps | PALLET (cm) | N° pumps |
| JA 100N - 140 | 85x110x145  | 60       | 85x110x190  | 80       |
| JA 100N - 140 | -           | -        | 80X120X190  | 64       |



| TYPE    |           | P2   |      | P1 (kW) |      | AMPERE           |                  | Q (m³/h - l/min) |      |      |      |      |      |      |      |
|---------|-----------|------|------|---------|------|------------------|------------------|------------------|------|------|------|------|------|------|------|
| 1~      | 3~        | (HP) | (kW) | 1~      | 3~   | 1~               | 3~               | 0                | 0,6  | 1,2  | 1,8  | 2,4  | 3    | 3,6  | 4,2  |
|         |           |      |      |         |      | 1x230 V<br>50 Hz | 3x400 V<br>50 Hz | 0                | 10   | 20   | 30   | 40   | 50   | 60   | 70   |
|         |           |      |      |         |      |                  |                  | H (m)            |      |      |      |      |      |      |      |
| JA 100N | JA 100N T | 1    | 0,74 | 1,04    | 0,92 | 4,7              | 1,7              | 50,9             | 44,3 | 38,9 | 34,1 | 30,1 | 26,3 | 23,0 | 20,0 |
| JA 120  | JA 120 T  | 1,2  | 0,88 | 1,14    | 1,07 | 5,2              | 1,9              | 55,1             | 48,5 | 42,6 | 37,8 | 33,5 | 29,7 | 26,2 | 23,0 |
| JA 140  | JA 140 T  | 1,5  | 1,1  | 1,3     | 1,25 | 6                | 2,5              | 62,5             | 55,7 | 49,4 | 44,2 | 39,5 | 35,5 | 31,6 | 28,1 |



| TYPE    | DIMENSIONS (mm) |     |     |     |     |     |     |     |      |      | M   |     |     | Kg   |
|---------|-----------------|-----|-----|-----|-----|-----|-----|-----|------|------|-----|-----|-----|------|
|         | A               | B   | C   | D   | E   | F   | H1  | H2  | DNA  | DNM  | I   | L   | M   |      |
| JA 100N | 214             | 119 | 410 | 180 | 140 | 195 | 150 | 185 | 1" G | 1" G | 440 | 200 | 225 | 16   |
| JA 120  | 214             | 119 | 410 | 180 | 140 | 195 | 150 | 185 | 1" G | 1" G | 440 | 200 | 225 | 16,5 |
| JA 140  | 214             | 119 | 410 | 180 | 140 | 195 | 150 | 185 | 1" G | 1" G | 440 | 200 | 225 | 17   |